

Министерство образования и науки Астраханской области
Государственное автономное образовательное учреждение
Астраханской области высшего образования
«Астраханский государственный архитектурно-строительный
университет»
(ГАОУ АО ВО «АГАСУ»)



РАБОЧАЯ ПРОГРАММА ДИСЦИПЛИНЫ

Наименование дисциплины

Водоснабжение и водоотведение

(указывается наименование в соответствии с учебным планом)

По направлению подготовки

08.03.01 «СТРОИТЕЛЬСТВО»

(указывается наименование направления подготовки в соответствии с ФГОС)

По профилю подготовки

«Водоснабжение и водоотведение»

(указывается наименование профиля в соответствии с ООП)

Кафедра «Инженерные системы и экология»

Квалификация (степень) выпускника *бакалавр*

Астрахань - 2017

Содержание:

	Стр.
1. Цели и задачи освоения дисциплины	4
2. Перечень планируемых результатов обучения по дисциплине, соотнесенных с планируемыми результатами освоения образовательной программы	4
3. Место дисциплины в структуре ООП бакалавриата	5
4. Объем дисциплины в зачетных единицах с указанием количества академических, выделенных на контактную работу обучающихся с преподавателем (по видам учебных занятий) и на самостоятельную работу обучающихся	5
5. Содержание дисциплины, структурированное по разделам с указанием отведенного на них количества академических часов и видов учебных занятий	6
5.1. Разделы дисциплины и трудоемкость по видам учебных занятий (в академических часах)	6
5.1.1. Очная форма обучения	6
5.1.2. Заочная форма обучения	7
5.2. Содержание дисциплины, структурированное по разделам	8
5.2.1. Содержание лекционных занятий	8
5.2.2. Содержание лабораторных занятий	9
5.2.3. Содержание практических занятий	10
5.2.4. Перечень учебно-методического обеспечения для самостоятельной работы обучающихся по дисциплине	11
5.2.6. Темы курсовых проектов/курсовых работ	11
6. Методические указания для обучающихся по освоению дисциплины	15
7. Образовательные технологии	16
8. Учебно-методическое и информационное обеспечение дисциплины	17
8.1. Перечень основной и дополнительной учебной литературы, необходимой для освоения дисциплины	17
8.2. Перечень информационных технологий, используемых при осуществлении образовательного процесса по дисциплине, включая перечень программного обеспечения.	17
8.3. Перечень ресурсов информационно-телекоммуникационной сети «Интернет» (далее – сеть «Интернет»), необходимых для освоения дисциплины	18
9. Описание материально-технической базы, необходимой для осуществления образовательного процесса по дисциплине	18
10. Особенности организации обучения по дисциплине для инвалидов и лиц с ограниченными возможностями здоровья	19

1. Цели и задачи освоения дисциплины

Цель освоения дисциплины: целью освоения дисциплины является ознакомление студентов с основными теоретическими и практическими вопросами проектирования, строительства и эксплуатации систем, сооружений и установок по водоснабжению и канализации объектов и населённых пунктов.

Задачи дисциплины:

- сформировать знания нормативных документов в области водоснабжения и водоотведения, принципы проектирования инженерных систем и оборудования водоснабжения и водоотведения зданий и населенных мест;
- сформировать навыки разработки документации при проектировании инженерных систем и оборудования зданий и населенных мест;
- сформировать умение осуществлять и организовывать техническую эксплуатацию сооружений водоснабжения и водоотведения объектов жилищно-коммунального хозяйства.

2. Перечень планируемых результатов обучения по дисциплине, соотнесенных с планируемыми результатами освоения образовательной программы

В результате освоения дисциплины обучающийся должен обладать следующими компетенциями:

ПК – 1 - знанием нормативной базы в области инженерных изысканий, принципов проектирования зданий, сооружений, инженерных систем и оборудования, планировки и застройки населенных мест

ПК- 6 - способностью осуществлять и организовывать техническую эксплуатацию зданий, сооружений объектов жилищно-коммунального хозяйства, обеспечивать надежность, безопасность и эффективность их работы

В результате освоения дисциплины обучающийся должен овладеть следующими результатами обучения по дисциплине:

знать:

- знать нормативные документы в области водоснабжения и водоотведения, принципы проектирования инженерных систем и оборудования водоснабжения и водоотведения зданий и населенных мест (ПК-1);
- нормативные документы по технической эксплуатации сооружений объектов жилищно-коммунального хозяйства (ПК-6).

уметь:

- использовать нормативные документы по водоснабжению и водоотведению для проектирования инженерных систем и оборудования зданий и населенных мест (ПК-1);
- осуществлять и организовывать техническую эксплуатацию сооружений водоснабжения и водоотведения объектов жилищно-коммунального хозяйства (ПК-6).

владеть:

- знаниями нормативной базы в области водоснабжения и водоотведения, принципами проектирования инженерных систем и оборудования для зданий и населенных пунктов (ПК-1);
- знаниями по осуществлению и организации технической эксплуатации систем водоснабжения и водоотведения зданий и населенных пунктов (ПК-6).

3. Место дисциплины в структуре ООП бакалавриата

Дисциплина Б1.Б.24 «Водоснабжение и водоотведение» реализуется в рамках блока «Дисциплины» базовой части.

Дисциплина базируется на результатах обучения, полученных в рамках изучения следующих дисциплин: «Математика», «Основы гидравлики и теплотехники».

4. Объем дисциплины в зачетных единицах с указанием количества академических часов, выделенных на контактную работу обучающихся с преподавателем (по видам занятий) и на самостоятельную работу обучающихся

Форма обучения	Очная	Заочная
1	2	3
Трудоемкость в зачетных единицах:	5 семестр – 3 з.е.; всего - 3 з.е.	5 семестр – 1 з.е.; 6 семестр – 2 з.е.; всего – 3 з.е.
Аудиторных (включая контактную работу обучающихся с преподавателем) часов (всего) по учебному плану:		
Лекции (Л)	5 семестр – 18 часов; всего - 18 часов	5 семестр – 4 часа; 6 семестр – 2 часа; всего – 6 часов
Лабораторные занятия (ЛЗ)	5 семестр – <i>учебным планом не предусмотрены</i>	<i>учебным планом не предусмотрены</i>
Практические занятия (ПЗ)	5 семестр – 36 часов всего - 36 часов	5 семестр – 2 часа; 6 семестр – 4 часа; всего - 6 часов
Самостоятельная работа студента (СРС)	5 семестр – 54 часа; всего - 54 часа	5 семестр – 30 часов; 6 семестр – 66 часов; всего - 96 часов
Форма текущего контроля:		
Контрольная работа	5 семестр	6 семестр
Форма промежуточной аттестации:		
Экзамены	<i>учебным планом не предусмотрены</i>	<i>учебным планом не предусмотрены</i>
Зачет	семестр – 5	семестр – 6
Зачет с оценкой	<i>учебным планом не предусмотрены</i>	<i>учебным планом не предусмотрены</i>
Курсовая работа	<i>учебным планом не предусмотрены</i>	<i>учебным планом не предусмотрены</i>
Курсовой проект	<i>учебным планом не предусмотрены</i>	<i>учебным планом не предусмотрены</i>

5. Содержание дисциплины, структурированное по разделам с указанием отведенного на них количества академических часов и видов учебных занятий

5.1 Разделы дисциплины и трудоемкость по видам учебных занятий (в академических часах)

5.1.1 Очная форма обучения

№ п/п	Раздел дисциплины (по семестрам)	Всего часов на раздел	Семестр	Распределение трудоемкости раздела (в часах) по видам учебной работы				Форма промежуточной аттестации и текущего контроля
				контактная			СРС	
				Л	ЛЗ	ПЗ		
1	2	3	4	5	6	7	8	9
1.	Водоснабжение населенных пунктов	28	5	4	-	8	16	К/раб. Зачет
2.	Водоснабжение жилых зданий	28	5	6	-	10	12	
3.	Водоотведение жилых зданий	24	5	4	-	10	10	
4.	Водоотведение населенных пунктов	28	5	4	-	8	16	
Итого:		108		18		36	54	

5.1.2 Заочная форма обучения

№ п/п	Раздел дисциплины (по семестрам)	Всего часов на раздел	Семестр	Распределение трудоемкости раздела (в часах) по видам учебной работы				Форма промежуточной аттестации и текущего контроля
				контактная			СРС	
				Л	ЛЗ	ПЗ		
1	2	3	4	5	6	7	11	12
1.	Водоснабжение населенных пунктов	17	5	2		1	14	не предусмотрено
2.	Водоснабжение жилых зданий	19	5	2		1	16	
3.	Водоотведение жилых зданий	37	6	1		2	34	К/раб. Зачет
4.	Водоотведение населенных пунктов	35	6	1		2	32	
Итого:		108		6	-	6	96	

5.2 Содержание дисциплины, структурированное по разделам

5.2.1

Содержание лекционных занятий

№	Наименование раздела дисциплины	Содержание
1	2	3
1	Водоснабжение населенных пунктов	Системы и схемы, основные элементы системы водоснабжения. Трассировка, устройство и оборудование водопроводной сети. Основные сведения по расчету водопроводных сетей. Водозаборные сооружения из подземных и поверхностных источников. Регулирующие и запасные емкости (водонапорные башни, резервуары чистой воды). Водонапорные устройства и насосные станции. Схемы, методы и сооружения очистки воды систем водоснабжения населенных мест. Эксплуатация сооружений и оборудования системы водоснабжения.
1.	Водоснабжение жилых зданий	Проектирование систем внутреннего водопровода. Хозяйственно-питьевые, производственные водопроводы и противопожарные водопроводы. Гидравлический расчет системы внутреннего водоснабжения. Подбор насосного оборудования. Эксплуатация внутренняя водопровода. Эксплуатация внутреннего водопровода.
2.	Водоотведение жилых зданий	Схемы внутренней бытовой системы водоотведения. Проектирование системы водоотведения. Гидравлический расчет системы водоотведения. Проектирование внутренних водостоков. Мусороудаление. Дворовая канализация. Эксплуатация внутренней канализации. Эксплуатация внутренней канализации.
4	Водоотведение населенных пунктов	Системы и схемы, основные элементы водоотведения населенных мест. Наружная водоотводящая сеть. Перекачка сточных вод. Состав и свойства стоков. Степень очистки и условия выпуска сточных вод в водоем. Методы очистки сточных вод. Сооружения механической и биологической очистки сточных вод. Сооружения для обработки осадка. Обеззараживание доочистка. Охрана природных источников от загрязнения сточными водами. Эксплуатация сооружений и оборудования системы водоотведения.

5.2.2 Содержание лабораторных занятий – учебным планом не предусмотрены

5.2.3 Содержание практических занятий

№	Наименование раздела дисциплины	Содержание
1	2	3
1.	Водоснабжение населенных пунктов	Определение расчетных расходов на различные нужды. Проектирование наружной водопроводной сети. Подбор схемы очистки природных вод. Определение доз реагентов. Расчет резервуаров чистой воды.
2.	Водоснабжение жилых зданий	Выбор системы и схемы внутреннего водопровода. Трассировка и конструирование, построение аксонометрических схем. Определение расчетного расхода воды, гидравлический расчет внутреннего водопровода. Мероприятия по снижению потерь воды. Определение расчетного давления воды в системе внутреннего водопровода. Насосные установки, подбор насосов
3.	Водоотведение жилых зданий	Выбор систем и схем внутренней канализации. Трассировка и конструирование. Построение аксонометрических схем бытовой канализации, водостоков, мусороудаления. Расчет водоот-

		водящих сетей. Построение профиля дворовой канализации. Расчет водостоков и мусороудаления. Увязка элементов систем водоснабжения и водоотведения со строительными конструкциями зданий. Монтажное проектирование.
4.	Водоотведение населенных пунктов	Выбор схемы очистки сточных вод. Расчет канализационных сооружений. Подбор насосов для перекачки сточных вод.

5.2.4 Перечень учебно-методического обеспечения для самостоятельной работы обучающихся по дисциплине Очная форма обучения

№	Наименование раздела дисциплины	Содержание	Учебно-методическое обеспечение
1	2	3	4
1.	Водоснабжение населенных пунктов	Подготовка к лекционным занятиям по следующим темам: «Регулирующие и запасные емкости (водонапорные башни, резервуары чистой воды)», «Водозаборные сооружения из подземных источников», «Водонапорные устройства и насосные станции», «Эксплуатация сооружений и оборудования системы водоснабжения». Подготовка к контрольной работе. Подготовка к зачету.	[1], [4], [5], [6], [7]
2.	Водоснабжение жилых зданий	Подготовка к лекционным занятиям по следующей теме: «Эксплуатация внутреннего водопровода» Подготовка к практическим занятиям по следующим темам: «Мероприятия по снижению потерь воды», «Проектирование противопожарного водоснабжения» Подготовка к контрольной работе. Подготовка к зачету.	[1], [2], [5].
3.	Водоотведение жилых зданий	Подготовка к лекционным занятиям по следующей теме: «Эксплуатация внутренней канализации» Подготовка к практическим занятиям по следующим темам: «Проектирование внутренних водостоков», «Мусороудаление» Подготовка к контрольной работе. Подготовка к зачету.	[1], [2], [5], [6].
4.	Водоотведение населенных пунктов	Подготовка к лекционным занятиям по следующим темам: «Перекачка сточных вод», «Состав и свойства стоков», «Степень очистки и условия выпуска сточных вод в водоем», «Охрана природных источников от загрязнения сточными водами», «Эксплуатация сооружений и оборудования системы водоотведения». Подготовка к практическим занятиям по следующим темам: «Проектирование КНС». Подготовка к контрольной работе. Подготовка к зачету.	[1], [4], [6], [7].

Заочная форма обучения

№	Наименование раздела дисциплины	Содержание	Учебно-методическое обеспечение
1	2	3	4
1.	Водоснабжение	Подготовка к лекционным занятиям по следующим	[1], [4], [5], [6], [7]

	населенных пунктов	темам: « Регулирующие и запасные емкости (водонапорные башни, резервуары чистой воды) », «Водозаборные сооружения из подземных источников», «Водонапорные устройства и насосные станции», «Эксплуатация сооружений и оборудования системы водоснабжения». Подготовка к контрольной работе. Подготовка к зачету.	
2.	Водоснабжение жилых зданий	Подготовка к лекционным занятиям по следующей теме: «Эксплуатация внутреннего водопровода» Подготовка к практическим занятиям по следующим темам: «Мероприятия по снижению потерь воды», «Проектирование противопожарного водоснабжения» Подготовка к контрольной работе. Подготовка к зачету.	[1], [2], [5].
3.	Водоотведение жилых зданий	Подготовка к лекционным занятиям по следующей теме: «Эксплуатация внутренней канализации» Подготовка к практическим занятиям по следующим темам: «Проектирование внутренних водосточков», «Мусороудаление» Подготовка к контрольной работе. Подготовка к зачету.	[1], [2], [5], [6].
4.	Водоотведение населенных пунктов	Подготовка к лекционным занятиям по следующим темам: «Перекачка сточных вод», «Состав и свойства стоков», «Степень очистки и условия выпуска сточных вод в водоем», «Охрана природных источников от загрязнения сточными водами», «Эксплуатация сооружений и оборудования системы водоотведения». Подготовка к практическим занятиям по следующим темам: «Проектирование КНС». Подготовка к контрольной работе. Подготовка к зачету.	[1], [4], [6], [7].

5.2.5 Темы контрольной работы

1. Определение расчетных расходов воды для населенного пункта
2. Проектирование водопроводных очистных сооружений.
3. Гидравлический расчет дворовой канализации.

5.2.6 Темы курсовых проектов/ курсовых работ

Учебным планом не предусмотрены.

6 Методические указания для обучающихся по освоению дисциплины

Вид учебной работы	Организация деятельности студента
1	2
Лекция	Написание конспекта лекций: кратко, схематично, последовательно. Фиксировать основные положения, выводы, формулировки, обобщения; отмечать важные мысли, выделять ключевые слова, термины. Проверка терминов, понятий с помощью энциклопедий, словарей, справочников с выписыванием толкований в тетрадь. Обозначить вопросы, термины, материал, который вызывает трудности, отметить и попытаться найти ответ в рекомендуемой литературе. Если самостоятельно не удастся разобраться в материале, необходимо сформули-

	ровать вопрос и задать преподавателю на консультации, на практическом занятии.
Практические занятия	Проработка рабочей программы. Уделить особое внимание целям и задачам, структуре и содержанию дисциплины. Конспектирование источников. Работа с конспектом лекций, подготовка ответов к контрольным вопросам, просмотр рекомендуемой литературы. Решение расчетно-графических заданий, решение задач по алгоритму и др.
Самостоятельная работа / индивидуальные задания	Знакомство с основной и дополнительной литературой, включая справочные издания, зарубежные источники, конспект основных положений, терминов, сведений, требующихся для запоминания и являющихся основополагающими в этой теме. Составление аннотаций к прочитанным литературным источникам и др.
Контрольная работа	Средство проверки умений применять полученные знания для решения задач определенного типа по теме или разделу
Подготовка к зачету.	При подготовке к зачету необходимо ориентироваться на конспекты лекций, рекомендуемую литературу и др.

7 Образовательные технологии

Перечень образовательных технологий, используемых при изучении дисциплины «Водоснабжение и водоотведение».

Традиционные образовательные технологии

Дисциплина «Водоснабжение и водоотведение» проводится с использованием традиционных образовательных технологий ориентирующиеся на организацию образовательного процесса, предполагающую прямую трансляцию знаний от преподавателя к студенту (преимущественно на основе объяснительно-иллюстративных методов обучения), учебная деятельность студента носит в таких условиях, как правило, репродуктивный характер. Формы учебных занятий по дисциплине «Водоснабжение и водоотведение» с использованием традиционных технологий:

Лекция – последовательное изложение материала в дисциплинарной логике, осуществляемое преимущественно вербальными средствами (монолог преподавателя).

Практическое занятие – занятие, посвященное освоению конкретных умений и навыков по предложенному алгоритму.

Интерактивные технологии

По дисциплине «Водоснабжение и водоотведение» лекционные занятия проводятся с использованием следующих интерактивных технологий:

Лекция-визуализация – представляет собой визуальную форму подачи лекционного материала средствами ТСО (видео-лекция). Чтение такой лекции сводится к развернутому или краткому комментированию просматриваемых визуальных материалов (в виде схем, таблиц, графов, графиков, моделей). Лекция-визуализация помогает студентам преобразовывать лекционный материал в визуальную форму, что способствует формированию у них профессионального мышления за счет систематизации и выделения наиболее значимых, существенных элементов.

Лекция–провокация (изложение материала с заранее запланированными ошибками). Такой тип лекций рассчитан на стимулирование обучающихся к постоянному контролю предлагаемой информации и поиску ошибок. В конце лекции проводится диагностика знаний студентов и разбор сделанных ошибок.

По дисциплине «Водоснабжение и водоотведение» практические занятия проводятся с использованием следующих интерактивных технологий:

Работа в малых группах – это одна из самых популярных стратегий, так как она дает всем обучающимся (в том числе и стеснительным) возможность участвовать в работе, практиковать навыки сотрудничества, межличностного общения (в частности, умение активно слушать, вырабатывать общее мнение, разрешать возникающие разногласия). Все это часто бывает невозможно в большом коллективе.

Рольевые игры – совместная деятельность группы обучающихся и преподавателя под управлением преподавателя с целью решения учебных и профессионально-ориентированных задач путем игрового моделирования реальной проблемной ситуации. Позволяет оценивать умение анализировать и решать типичные профессиональные задачи.

8 Учебно-методическое и информационное обеспечение дисциплины

8.1 Перечень основной и дополнительной учебной литературы, необходимой для освоения дисциплины

а) основная учебная литература:

1. Самусь О. Р., Овсянников В. М., Кондратьев А. С.

Водоснабжение и водоотведение с основами гидравлики: учебное пособие. Москва, Берлин: Директ-Медиа, 2014, 128с.

https://biblioclub.ru/index.php?page=book_view_red&book_id=253622

2. Чудновский С.М. Улучшение качества природных вод [Электронный ресурс] : учебное пособие / С.М. Чудновский. — Электрон. текстовые данные. — М. : Инфра-Инженерия, 2017. — 184 с. — 978-5-9729-0164-7. — Режим доступа:

<http://www.iprbookshop.ru/69017.html5>.

б) дополнительная учебная литература:

3. Насосы и насосные станции: учебное пособие : в 2-х ч., Ч. 2. Насосные станции. Москва: Альтаир-МГАВТ, 2005. Объем: 186 https://biblioclub.ru/index.php?page=book_red&id=430700&sr=1

4. Сибгаатуллина А. М. Водоснабжение: учебное пособие, Ч. 1. Наружные сети и сооружения. Йошкар-Ола: ПГТУ, 2016, 104 с.

https://biblioclub.ru/index.php?page=book_view_red&book_id=459510

5. Самусь О. Р., Овсянников В. М., Кондратьев А. руководство по изучению дисциплины «Водоснабжение и водоотведение» ч.1 **Водоснабжение и водоотведение** высотных зданий Издательство: Директ-Медиа, 2014, 53с.

https://biblioclub.ru/index.php?page=book_view_red&book_id=242014

в) перечень учебно-методического обеспечения:

6. Абуова Г.Б. Методические указания для выполнения контрольной работы по дисциплине «Водоснабжение и водоотведение», Астрахань. АИСИ. 2015 г. – 23 с.

<http://edu.aucu.ru>

г) периодические издания

6. Журнал Водоочистка.

8. С.О.К.- Сантехника. Отопление. Кондиционирование

8.2 Перечень информационных технологий, используемых при осуществлении образовательного процесса по дисциплине, включая перечень программного обеспечения и информационных справочных систем

- Microsoft DreamSpark Prfemium Electronic Software Delivery;
- Справочная Правовая Система КонсультантПлюс;
- ApacheOpenOffice;
- 7-Zip;
- Adobe Acrobat Reader DC;
- Internet Explorer;
- Google Chrome;
- Mozilla Firefox;
- VLC media player;
- Kaspersky Endpoint Security.

8.3 Перечень ресурсов информационно-телекоммуникационной сети «Интернет» (далее сеть «Интернет»), необходимых для освоения дисциплины

Электронная информационно-образовательная среда Университета, включающая в себя:

- Образовательный портал (<http://edu.aucu.ru>)

Электронно-библиотечная системы:

- ЭБС «Университетская библиотека онлайн»

-Электронно-библиотечная система «IPRbooks» (<http://www.iprbookshop.ru/>)

Электронные базы данных:

- Научная электронная библиотека elibrary.ru (<https://elibrary.ru>)

9 Материально-техническое обеспечение дисциплины

N п/п	Наименование специальных помещений и помещений для самостоятельной работы	Оснащенность специальных помещений и помещений для самостоятельной работы
1	Аудитория для лекционных занятий пер. Шахтерский / ул. Л.Толстого/ул. Сеченова 2/29/2, аудитория № 301, учебный корпус №6, ул. Татищева, 18, литер А, аудитории №204, главный учебный корпус	<p>№301, учебный корпус №6 Комплект учебной мебели. Переносной комплект мультимедийного оборудования</p> <p>№204, главный учебный корпус Комплект учебной мебели. Стационарный мультимедийный комплект Доступ к сети Интернет</p>
2	Аудитория для практических занятий пер. Шахтерский / ул. Л.Толстого/ул. Сеченова 2/29/2, аудитория № 101 «б», 202, 304 учебный корпус №6	<p>№101 «б», учебный корпус №6 Комплект учебной мебели. Переносной комплект мультимедийного оборудования</p> <p>№202, учебный корпус №6 Комплект учебной мебели. Переносной комплект мультимедийного оборудования</p> <p>№304, учебный корпус №6 Комплект учебной мебели. Переносной комплект мультимедийного оборудования</p>
3	Аудитории для самостоятельной работы: ул. Татищева, 18, литер А, аудитории №207, №209, №211, №312, главный учебный корпус	<p>№207, главный учебный корпус Комплект учебной мебели Компьютеры -16 шт. Проекционный телевизор Доступ к сети Интернет</p> <p>№209, главный учебный корпус Комплект учебной мебели Компьютеры -15 шт. Стационарный мультимедийный комплект Доступ к сети Интернет</p> <p>№211, главный учебный корпус Комплект учебной мебели Компьютеры -16 шт. Проекционный телевизор Доступ к сети Интернет</p> <p>№312, главный учебный корпус Комплект учебной мебели Компьютеры -15 шт. Доступ к сети Интернет</p>
4	Аудитория для групповых и индивидуальных консультаций пер. Шахтерский / ул. Л.Толстого/ул. Сеченова 2/29/2, аудитория № 301, 101 «б», 202, 304 учебный корпус №6, ул. Татищева, 18, литер А, аудитории №204, главный учебный корпус	<p>№301, учебный корпус №6 Комплект учебной мебели. Переносной комплект мультимедийного оборудования</p> <p>№204, главный учебный корпус Комплект учебной мебели. Стационарный мультимедийный комплект Доступ к сети Интернет</p>

		<p>№101 «б», учебный корпус №6 Комплект учебной мебели. Переносной комплект мультимедийного оборудования</p>
		<p>№202, учебный корпус №6 Комплект учебной мебели. Переносной комплект мультимедийного оборудования</p>
		<p>№304, учебный корпус №6 Комплект учебной мебели. Переносной комплект мультимедийного оборудования</p>
5	Аудитория для текущего контроля и промежуточной аттестации пер. Шахтерский / ул. Л.Толстого/ул. Сеченова 2/29/2, аудитория № 301, 101 «б», 202, 304 учебный корпус №6, ул. Татищева, 18, литер А, аудитории №204, главный учебный корпус	<p>№301, учебный корпус №6 Комплект учебной мебели. Переносной комплект мультимедийного оборудования</p> <p>№204, главный учебный корпус Комплект учебной мебели. Стационарный мультимедийный комплект Доступ к сети Интернет</p> <p>№101 «б», учебный корпус №6 Комплект учебной мебели. Переносной комплект мультимедийного оборудования.</p> <p>№202, учебный корпус №6 Комплект учебной мебели. Переносной комплект мультимедийного оборудования.</p> <p>№304, учебный корпус №6 Комплект учебной мебели. Переносной комплект мультимедийного оборудования.</p>

10. Особенности организации обучения по дисциплине «Водоснабжение и водоотведение» для инвалидов и лиц с ограниченными возможностями здоровья

Для обучающихся из числа инвалидов и лиц с ограниченными возможностями здоровья на основании письменного заявления дисциплина «Водоснабжение и водоотведение» реализуется с учетом особенностей психофизического развития, индивидуальных возможностей и состояния здоровья (далее – индивидуальных особенностей).

Министерство образования и науки Астраханской области
Государственное автономное образовательное учреждение
Астраханской области высшего образования
«Астраханский государственный архитектурно-строительный
университет»
(ГАОУ АО ВО «АГАСУ»)



ОЦЕНОЧНЫЕ И МЕТОДИЧЕСКИЕ МАТЕРИАЛЫ

Наименование дисциплины

ВОДОСНАБЖЕНИЕ И ВОДООТВЕДЕНИЕ

(указывается наименование в соответствии с учебным планом)

По направлению подготовки

08.03.01 «СТРОИТЕЛЬСТВО»

(указывается наименование направления подготовки в соответствии с ФГОС)

По профилю подготовки

«Водоснабжение и водоотведение»

(указывается наименование профиля в соответствии с ООП)

Кафедра «Инженерные системы и экология»

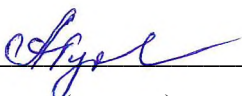
Квалификация (степень) выпускника *бакалавр*

Астрахань - 2017

Разработчики:

доцент, к.т.н., доцент


(занимаемая должность,
учёная степень и учёное звание)

 / Г.Б. Абуова /
(подпись) И. О. Ф.

Оценочные и методические материалы разработаны для учебного плана 2017 г.


Оценочные и методические материалы рассмотрены и одобрены на заседании кафедры «Инженерные системы и экология» протокол № 9 от 25. 05. 2017 г.

Заведующий кафедрой

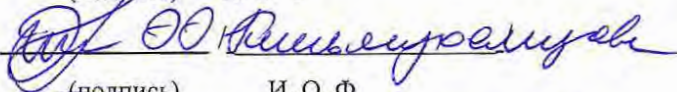
 / Е.М. Дербасова /
(подпись) И. О. Ф.

Согласовано:

Председатель МКН «Строительство» профиль «Водоснабжение и водоотведение»

 / Л.В. Перевалова /
(подпись) И. О. Ф.

Начальник УМУ

 / В.В. Васьурин /
(подпись) И. О. Ф.

Специалист УМУ

 / Шухина Н.Н. /
(подпись) И. О. Ф.

Содержание

	Стр.
1. Оценочные и методические материалы для проведения промежуточной аттестации и текущего контроля обучающихся по дисциплине	4
1.1. Перечень компетенций с указанием этапов их формирования в процессе освоения образовательной программ	4
1.2. Описание показателей и критериев оценивания компетенций на различных этапах их формирования, описание шкал оценивания	6
1.2.1. Перечень оценочных средств текущей формы контроля	7
1.2.2. Описание показателей и критериев оценивания компетенций по дисциплине на различных этапах их формирования, описание шкал оценивания	10
1.2.3. Шкала оценивания	13
2. Типовые контрольные задания или иные материалы, необходимые для оценки знаний, умений, навыков, характеризующих этапы формирования компетенций в процессе освоения образовательной программы	14
3. Методические материалы, определяющие процедуры оценивания знаний, умений, навыков, характеризующих этапы формирования компетенций	42

1 Оценочные и методические материалы для проведения промежуточной аттестации и текущего контроля обучающихся по дисциплине

1.1 Оценочные и методические материалы являются неотъемлемой частью рабочей программы дисциплины и представлены в виде отдельного документа

1.1 Перечень компетенций с указанием этапов их формирования в процессе освоения образовательной программы

Индекс и формулировка компетенции N	Номер и наименование результатов образования по дисциплине (в соответствии с разделом 2)	Номер раздела дисциплины (в соответствии с п.5.1)				Формы контроля с конкретизацией задания
		1	2	3	4	
1	2	3	4	5	6	7
ПК – 1 - знанием нормативной базы в области инженерных изысканий, принципов проектирования зданий, сооружений, инженерных систем и оборудования, планировки и застройки населенных мест.	Знать:					
	знать нормативные документы в области водоснабжения и водоотведения, принципы проектирования инженерных систем и оборудования водоснабжения и водоотведения зданий и населенных мест	X	X	X	X	Тесты по всем разделам дисциплины экзамен
	Уметь:					
	использовать нормативные документы по водоснабжению и водоотведению для проектирования инженерных систем и оборудования зданий и населенных мест	X	X	X	X	Опрос устный
	Владеть:					

	знаниями нормативной базы в области водоснабжения и водоотведения, принципами проектирования инженерных систем и оборудования для зданий и населенных пунктов	X		X		Контрольная работа
ПК- 6 - способностью осуществлять и организовывать техническую эксплуатацию зданий, сооружений объектов жилищно-коммунального хозяйства, обеспечивать надежность, безопасность и эффективность их работы	Знать:					
	нормативные документы по технической эксплуатации сооружений объектов жилищно-коммунального хозяйства	X			X	экзамен по 1и 4 разделам
	Уметь:					
	осуществлять и организовывать техническую эксплуатацию сооружений водоснабжения и водоотведения объектов жилищно-коммунального хозяйства	X			X	доклад по 1и 4 разделам
	Владеть:					
- знаниями по осуществлению и организации технической эксплуатации систем водоснабжения и водоотведения зданий и населенных пунктов	X			X	реферат по 1и 4 разделам	

1.2 Описание показателей и критериев оценивания компетенций на различных этапах их формирования, описание шкал оценивания

1.2.1 Перечень оценочных средств текущей формы контроля

Наименование оценочного средства	Краткая характеристика оценочного средства	Представление оценочного средства в фонде
1	2	3
Контрольная работа	Средство проверки умений применять полученные знания для решения задач определенного типа по теме или разделу	Комплект контрольных заданий по вариантам
Опрос устный	Средство контроля, организованное как специальная беседа преподавателя с обучающимся на темы, связанные с изучаемой дисциплиной, и рассчитанное на выяснение объема знаний обучающегося по определенному разделу, теме, проблеме и т.п.	Вопросы по темам/разделам дисциплины
Тест	Система стандартизированных заданий, позволяющая автоматизировать процедуру измерения уровня знаний и умений обучающегося	Фонд тестовых заданий
Реферат	Продукт самостоятельной работы обучающегося, представляющий собой краткое изложение в письменном виде полученных результатов теоретического анализа определенной научной (учебно-исследовательской) темы, где автор раскрывает суть исследуемой проблемы, приводит различные точки зрения, а так же собственные взгляды на неё	Темы рефератов
Доклад, сообщение	Продукт самостоятельной работы обучающегося, представляющий собой публичное выступление по представлению полученных результатов решения определенной учебно-практической, учебно-исследовательской и научной темы	Темы докладов, сообщений

1.2.2 Описание показателей и критериев оценивания компетенций по дисциплине на различных этапах их формирования, описание шкал оценивания

Компетенция, этапы освоения компетенции	Планируемые результаты обучения	Показатели и критерии оценивания результатов обучения			
		Ниже порогового уровня (не зачтено)	Пороговый уровень (удовлетворительно)	Продвинутый уровень (хорошо)	Высокий уровень (отлично)
1	2	3	4	5	6
ПК – 1 - знанием нормативной базы в области инженерных изысканий, принципов проектирования инженерных систем и оборудования , планировки	Знает (ПК-1) нормативные документы в области водоснабжения и водоотведения, принципы проектирования инженерных систем и оборудования в области водоснабжения и водоотведения зданий и населенных мест	Обучающийся не знает и не понимает какими нормативными документами необходимо пользоваться, не знает принципы проектирования инженерных систем и оборудования зданий и населенных мест в области водоснабжения и водоотведения	Обучающийся знает нормативные документы водоснабжения и водоотведения; имеет представления о принципах проектирования инженерных систем и оборудования зданий и населенных мест в области водоснабжения и водоотведения	Обучающийся знает нормативные документы водоснабжения и водоотведения; знает принципы проектирования инженерных систем и оборудования зданий и населенных мест в области водоснабжения и водоотведения, допускает в ответе неточности.	Обучающийся знает нормативные документы водоснабжения и водоотведения; знает принципы проектирования инженерных систем и оборудования зданий и населенных мест в области водоснабжения и водоотведения

и застройки населенных мест	Умеет (ПК-1) - использовать нормативные документы по водоснабжению и водоотведению для проектирования инженерных систем и оборудования зданий и населенных мест	Обучающийся не умеет и не имеет представления об использовании нормативные документы по водоснабжению и водоотведению для проектирования инженерных систем и оборудования зданий и населенных мест	Обучающийся не умеет, но имеет представления об использовании нормативные документы по водоснабжению и водоотведению для проектирования инженерных систем и оборудования зданий и населенных мест	Обучающийся умеет использовать нормативные документы по водоснабжению и водоотведению для проектирования инженерных систем и оборудования зданий и населенных мест, допускает в ответе неточности.	Обучающийся умеет использовать нормативные документы по водоснабжению и водоотведению для проектирования инженерных систем и оборудования зданий и населенных мест, применять при решении задач
	Владеет (ПК-1) - знаниями нормативной базы в области водоснабжения и водоотведения, принципами проектирования инженерных систем и оборудования для зданий и населенных пунктов	Обучающийся не владеет знаниями нормативной базы в области водоснабжения и водоотведения, принципами проектирования инженерных систем и оборудования для зданий и населенных пунктов	Обучающийся частично владеет знаниями нормативной базы в области водоснабжения и водоотведения, принципами проектирования инженерных систем и оборудования для зданий и населенных пунктов	Обучающийся владеет знаниями нормативной базы в области водоснабжения и водоотведения, принципами проектирования инженерных систем и оборудования для зданий и населенных пунктов, но допускает не точности	Обучающийся владеет знаниями нормативной базы в области водоснабжения и водоотведения, принципами проектирования инженерных систем и оборудования для зданий и населенных пунктов.

<p>ПК- 6 - способность осуществлять и организовывать техническую эксплуатацию зданий, сооружений объектов жилищно-коммунального хозяйства, обеспечивать надежность, безопасность и эффективность их работы.</p>	<p>Знает (ПК-6)- нормативные документы по технической эксплуатации сооружений объектов жилищно-коммунального хозяйства</p>	<p>Обучающийся не знает нормативные документы по технической эксплуатации сооружений объектов жилищно-коммунального хозяйства</p>	<p>Обучающийся частично знает нормативные документы по технической эксплуатации сооружений объектов жилищно-коммунального хозяйства</p>	<p>Обучающийся знает нормативные документы по технической эксплуатации сооружений объектов жилищно-коммунального хозяйства, но допускает не точности.</p>	<p>Обучающийся знает нормативные документы по технической эксплуатации сооружений объектов жилищно-коммунального хозяйства, свободно владеет терминологией.</p>
	<p>Умеет (ПК-6) осуществлять и организовывать техническую эксплуатацию сооружений водоснабжения и водоотведения объектов жилищно-коммунального хозяйства</p>	<p>Обучающийся не умеет осуществлять и организовывать техническую эксплуатацию сооружений водоснабжения и водоотведения объектов жилищно-коммунального хозяйства</p>	<p>Обучающийся частично умеет осуществлять и организовывать техническую эксплуатацию сооружений водоснабжения и водоотведения объектов жилищно-коммунального хозяйства</p>	<p>Обучающийся умеет осуществлять и организовывать техническую эксплуатацию сооружений водоснабжения и водоотведения объектов жилищно-коммунального хозяйства, но допускает не точности</p>	<p>Обучающийся умеет осуществлять и организовывать техническую эксплуатацию сооружений водоснабжения и водоотведения объектов жилищно-коммунального хозяйства.</p>

	Владеет (ПК-6) - знаниями по осуществлению и организации технической эксплуатации систем водоснабжения и водоотведения зданий и населенных пунктов	Обучающийся не владеет знаниями по осуществлению и организации технической эксплуатации систем водоснабжения и водоотведения зданий и населенных пунктов	Обучающийся частично владеет знаниями по осуществлению и организации технической эксплуатации систем водоснабжения и водоотведения зданий и населенных пунктов	Обучающийся владеет знаниями по осуществлению и организации технической эксплуатации систем водоснабжения и водоотведения зданий и населенных пунктов, но допускает не точности	Обучающийся владеет знаниями по осуществлению и организации технической эксплуатации систем водоснабжения и водоотведения зданий и населенных пунктов, свободно владеет терминологией.
--	---	--	---	--	--

1.2.3 Шкала оценивания

Уровень достижений	Отметка в 5-бальной шкале	Зачтено/ не зачтено
высокий	«5»(отлично)	зачтено
продвинутый	«4»(хорошо)	зачтено
пороговый	«3»(удовлетворительно)	зачтено
ниже порогового	«2»(неудовлетворительно)	не зачтено

2. Типовые контрольные задания или иные материалы, необходимые для оценки результатов освоения образовательной программы

ТИПОВЫЕ ЗАДАНИЯ ДЛЯ ПРОВЕДЕНИЯ ПРОМЕЖУТОЧНОЙ АТТЕСТАЦИИ:

2.1 Экзамен

а) типовые вопросы к экзамену

ПК-1 (знать)

Раздел 1

1. Виды, характеристика природных источников водоснабжения и требования предъявляемые к ним.
2. Влияние деятельности человека на состояние природных источников. Зоны санитарной охраны.
3. Основные категории потребителей. Нормы водопотребления. Требования к качеству воды для различных видов потребителей.
4. Режим водопотребления различных видов потребителей.
5. Определение расчетных расходов воды населенного пункта и промышленных предприятий.
6. Общая схема системы водоснабжения, основные элементы, их роль, функциональная взаимосвязь.
7. Режим работы системы водоснабжения. Совмещение графиков водоподачи и водопотребления.
8. Особенности режима работы системы водоснабжения при возникновении пожара.
9. Понятие о требуемом свободном напоре, его определение.
10. Определение напора насосов и высоты водонапорной башни при различных режимах водопотребления.
11. Типы водоводов и водопроводных сетей. Требования, предъявляемые к ним. Принципы трассировки. Эксплуатация водопроводных сетей.
12. Водонапорные башни. Назначение, устройство, определение емкости бака. Эксплуатация водопроводной башни.
13. Резервуары чистой воды. Назначение, устройство, определение емкости. Эксплуатация РЧВ.
14. Классификация водозаборов и требования, предъявляемые к ним. Природные условия водозаборов. Эксплуатация водозаборных сооружений.
15. Выбор места расположения и технологической схемы водозаборов.
16. Речные водозаборные сооружения берегового типа, конструкции, условия их применения.
17. Речные водозаборные сооружения руслового типа, конструкции, условия их применения.
18. Характеристика состава природных вод. Влияние различных веществ содержащихся в воде на ее качество. Требования, предъявляемые к качеству воды.
19. Классификация вод по объектам их использования.
20. Основные технологические процессы и методы обработки воды.
21. Технологические схемы улучшения качества воды, их классификация.

Раздел 2

1. Внутренний водопровод. Назначение. Режим водопотребления.
2. Системы и схемы водоснабжений зданий.
3. Определение расходов холодной воды для жилого здания.
4. Вводы, водомерные узлы. Устройство, расчет.
5. Виды расходомеров и водосчетчиков. Устройство, расчет. Эксплуатация водосчетчиков.
6. Обеспечение требуемого напора в сети внутреннего водопровода. Насосные установки.

7. Определение диаметра ввода и разводящих сетей водопровода
8. Системы и установки противопожарного водоснабжения зданий. Основные расчеты, особенности конструирования.
9. Основные элементы, правила проектирования и расчета поливочных водопроводов.
10. Гидравлический расчет внутреннего водопровода.
11. Арматура систем водоснабжения зданий. Назначение, принцип работы и область применения.
12. Спринклерные и дренчерные установки. Конструирование и расчет.
13. Пожарные краны. Конструирование и расчет.
14. Зонные схемы водоснабжения зданий.

Раздел 3

1. Схемы внутренних водостоков. Устройство и оборудование водосточной сети. Эксплуатация внутренних водостоков.
2. Устройство дворовой водоотводящей сети. Материалы, оборудование, трассировка.
3. Мусороудаление. Типы. Устройство, оборудование и эксплуатация мусоропроводов в здании.
4. Материалы и оборудование для систем внутреннего водоотведения.
5. Прочистки и ревизии. Вентиляция сети.
6. Испытания и эксплуатация систем водоотведения и водостоков здания. Испытание, ремонт, прочистка
7. Расчет выпусков систем водоотведения зданий.
8. Особенности водоотведения многоэтажных зданий, подвалов. Конструирование сети.
9. Трубы, фасонные части, приемники стоков. Виды и назначение.
10. Элементы внутренней канализации. Конструирование сети. Эксплуатация внутренней канализации.
11. Определение расходов стоков по зданию.
12. Системы канализации жилых и общественных зданий, ее основные элементы.
13. Санитарные приборы. Типы, размещение, условия установки, классификация.

Раздел 4

1. Механическая очистка сточных вод.
2. Биологическая очистка сточных вод.
3. Системы и схемы канализации населенных мест.
4. Виды, назначение и устройство канализационных насосных станций.
5. Местные установки для предварительной очистки стоков.
6. Сооружения доочистки природной и сточной воды.
7. Условия выпуска сточных вод в водоем.
8. Канализационные сети городов и промплощадок, применяемые трубы, материалы, глубина заложения. Правила трассировки сетей с учетом других коммуникаций.
9. Устройство водоотводящих сетей.
10. Материал труб, применяемых в водоотводящих сетях и виды их соединений.
11. Расположение и устройство колодцев на сетях водоотведения.
12. Назначение и устройство дождеприемников, дюкеров, разделительных камер, ливнеспусков, регулирующих резервуаров.
13. Виды, назначение и устройство канализационных насосных станций.

ПК-6 (Знать)

Раздел 1

1. Содержание источников воды
2. Обслуживание водозаборных сооружений из поверхностных и подземных источников воды
3. Водозаборные сооружения из поверхностных источников
4. Борьба с льдообразованием на решетках
5. Эксплуатация водозаборных сооружений подземных источников воды
6. Эксплуатация водозаборных сооружений подземных источников воды
6. Испытания и приемка наружных трубопроводов
7. Особые случаи эксплуатации водоводов и сетей
8. Приемка напорно-регулирующих устройств в эксплуатацию
9. Испытание и приемка в эксплуатацию водопроводных очистных сооружений
10. Эксплуатация установок по обеззараживанию воды хлором
11. Повышение эффективности работы сооружений

Раздел 4

1. Организация эксплуатации канализационной сети
2. Технический надзор за строительством и приемка канализационных сетей в эксплуатацию
3. Гидравлическое испытание канализационных линий на утечку воды из трубопровода
4. Наблюдение за канализационной сетью. Наружный и технический осмотр сети. Состав бригад по осмотру сети
5. Профилактическая прочистка канализационных сетей
6. Эксплуатация дюкеров
7. Планово-предупредительный ремонт
8. Учет работы сооружений. Ведение технической документации. Технический паспорт.

в) критерии оценивания

При оценке знаний на зачете учитывается:

1. Уровень сформированности компетенций.
2. Уровень усвоения теоретических положений дисциплины, правильность формулировки основных понятий и закономерностей.
3. Уровень знания фактического материала в объеме программы.
4. Логика, структура и грамотность изложения вопроса.
5. Умение связать теорию с практикой.
6. Умение делать обобщения, выводы.

№ п/п	Оценка	Критерии оценки
1	Отлично	Ответы на поставленные вопросы излагаются логично, последовательно и не требуют дополнительных пояснений. Полно раскрываются причинно-следственные связи между явлениями и событиями. Делаются обоснованные выводы. Демонстрируются глубокие знания базовых нормативно-правовых актов. Соблюдаются нормы литературной речи.

2	Хорошо	Ответы на поставленные вопросы излагаются систематизировано и последовательно. Базовые нормативно-правовые акты используются, но в недостаточном объеме. Материал излагается уверенно. Раскрыты причинно-следственные связи между явлениями и событиями. Демонстрируется умение анализировать материал, однако не все выводы носят аргументированный и доказательный характер. Соблюдаются нормы литературной речи.
3	Удовлетворительно	Допускаются нарушения в последовательности изложения. Имеются упоминания об отдельных базовых нормативно-правовых актах. Неполно раскрываются причинно-следственные связи между явлениями и событиями. Демонстрируются поверхностные знания вопроса, с трудом решаются конкретные задачи. Имеются затруднения с выводами. Допускаются нарушения норм литературной речи.
4	Неудовлетворительно	Материал излагается непоследовательно, сбивчиво, не представляет определенной системы знаний по дисциплине. Не раскрываются причинно-следственные связи между явлениями и событиями. Не проводится анализ. Выводы отсутствуют. Ответы на дополнительные вопросы отсутствуют. Имеются заметные нарушения норм литературной речи.
5	Зачтено	Выставляется при соответствии параметрам экзаменационной шкалы на уровнях «отлично», «хорошо», «удовлетворительно».
6	Не зачтено	Выставляется при соответствии параметрам экзаменационной шкалы на уровне «неудовлетворительно».

ТИПОВЫЕ ЗАДАНИЯ ДЛЯ ПРОВЕДЕНИЯ ТЕКУЩЕГО КОНТРОЛЯ:

2.2 Контрольная работа

а) типовые задания к контрольной работе ПК-1 (владеть)

Типовые задания для контрольной работы

Раздел 1

Определить расчетные расходы воды для населенного пункта, исходные данные даны в таблице. В населенном пункте находится промышленное предприятие, которое работает в одну смену.

Таблица 1 – Исходные данные для населенного пункта

№	Показатели	№ варианта (последняя цифра шифра студента)									
		1	2	3	4	5	6	7	8	9	0
1	Норма водопотребления на одного жителя $q_{жс}$, л/сут · чел	160	230	250	170	150	125	250	350	160	225
2	Этажность застройки населенного пункта	6	8	9	2	5	3	12	16	6	9
3	Численность населения, тыс.чел	25	40	60	88	100	125	130	55	10	5
4	Поливаемая площадь, га	10	12	13	15	16	17	18	20	22	23

Задача 2

Предложите технологическую схему очистки воды для хозяйственно-питьевых нужд. Исходные данные представлены в таблице 1. Построить высотную схему технологической очистки природной воды.

Номер варианта по последней цифре шифра зачетки	Максимальный суточный расход Q , м ³ /сут	Цветность, град.	Мутность, мг/л	Номер варианта по предпоследней цифре шифра зачетки	Содержание нефтепродуктов, мг/л	Содержание Fe ³⁺ , мг/л	Содержание запаха и привкуса, балл	Содержание фтора, мг/л	pH
0	5000	50	30	0	-	5,0	-	-	6,5
1	10000	30	40	1	-	-	4	-	7
2	125000	70	50	2	-	3,2	-	-	7
3	200000	35	60	3	0,5	-	-	-	7
4	64000	38	70	4	-	-	6	-	7
5	240000	60	80	5	1,0	-	-	-	7
6	55000	80	90	6	-	-	-	6,0	8,5
7	2000	45	100	7	-	-	-	0,1	7,5
8	170000	40	200	8	-	-	-	5,0	7
9	300000	53	20	9	-	-	-	0,03	6,8

Задача 3

Произвести гидравлический расчет дворовой канализационной сети, отводящей сточные воды от жилого здания в городскую сеть, согласно заданному варианту генплана.

Поверхность участка земли - горизонтальная.

Исходные данные	Номер варианта									
	1	2	3	4	5	6	7	8	9	0
Вариант генплана дворовой канализации	3	1	2	1	3	2	3	1	3	1
*Число водоразборных приборов в здании N	192	216	336	256	160	216	64	200	108	336
* Число жителей U	144	146	286	160	124	178	51	175	95	235
*Норма расхода холодной и горячей воды в час наибольшего	14,3	15,6	20	15,6	15,6	15,6	12,5	15,6	14,3	15,6
Отметка поверхности	39	41	55	43	45	53	48	51	49	57
Отметка лотка трубы дворовой канализационной	37,5	39,4	53,3	41,3	43,2	51,2	46,1	49	46,9	54,8
Отметка лотка трубы городской канализации	36	38	51	39	42	50	45	48	46	54
Длины участков:										
$l_{1,м}$	18	20	12	24	22	9	23	25	21	15
$l_{2,м}$	14	9	12	12	15	9	13	8	16	11
$L_{3,м}$	-	12	10	14	-	9	-	13	-	15
$l_{4, м}$	-	-	14	-	-	11	-	-	-	-

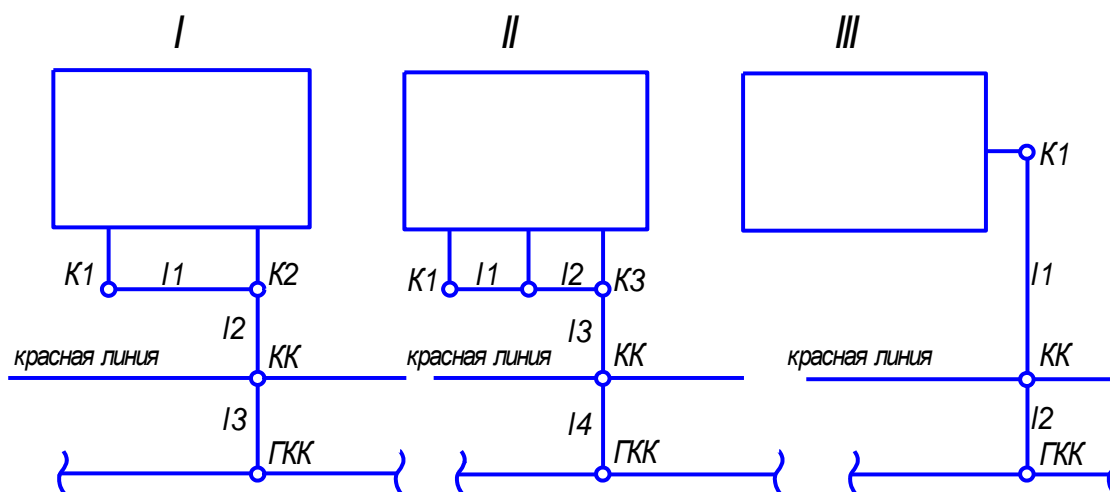


Рис.2. Уличная магистраль

K1, K2, K3 - дворовые канализационные колодцы; KK - контрольный канализационный колодец; ГKK - городской канализационный колодец

б) критерии оценивания

Контрольная работа выполняется в письменной форме. При оценке работы студента учитывается:

Выполняется в письменной форме. При оценке работы студента учитывается:

1. Правильное раскрытие содержания основных вопросов темы, правильное решение задач.
2. Самостоятельность суждений, творческий подход, техническое обоснование раскрываемой проблемы.
3. Наличие в конце работы полного списка литературы.

№ п/п	Оценка	Критерии оценки
1	Отлично	Студент выполнил работу без ошибок и недочетов, допустил не более одного недочета
2	Хорошо	Студент выполнил работу полностью, но допустил в ней не более одной негрубой ошибки и одного недочета, или не более двух недочетов
3	Удовлетворительно	Студент правильно выполнил не менее половины работы или допустил не более двух грубых ошибок, или не более одной грубой и одной негрубой ошибки и одного недочета, или не более двух-трех негрубых ошибок, или одной негрубой ошибки и трех недочетов, или при отсутствии ошибок, но при наличии четырех-пяти недочетов, плохо знает материал, допускает искажение фактов
4	Неудовлетворительно	Студент допустил число ошибок и недочетов превосходящее норму, при которой может быть выставлена оценка «3», или если правильно выполнил менее половины работы
5	Зачтено	Выполнено правильно не менее 50% заданий, работа выполнена по стандартной или самостоятельно разработанной методике, в освещении вопросов не содержится грубых ошибок, по ходу решения сделаны аргументированные выводы, самостоятельно выполнена графическая часть работы
6	Не зачтено	Студент не справился с заданием (выполнено правильно менее 50% задания варианта), не раскрыто основное содержание вопросов, имеются грубые ошибки в освещении вопроса, в решении задач, в выполнении графической части задания и т.д., а также выполнена не самостоятельно.

2.3 Тест ПК-1 (знать)

а) *типовой комплект заданий для тестов*

Раздел 1

1 Свободный напор-это:

- а) пьезометрический напор, отмеренный от поверхности земли в данной точке;
- б) геометрическая высота подъема воды;
- в) теоретический предел подъема воды;
- г) гарантированный напор в уличном водопроводе.

2 Максимальный коэффициент часовой неравномерности водопотребления (водоотведения):

- а) показывает во сколько раз максимальный часовой расход больше среднего часового расхода;
- б) показывает на какую величину максимальный расход больше среднего расхода;
- в) равен отношению максимального и минимального расходов в водопроводе;

г) никогда не достигает 1.

3. Неравномерность хозяйственно-питьевого водопотребления (водоотведения) тем больше, чем:

- а) меньше жителей в населенном пункте;
- б) больше жителей в населенном пункте;
- в) больше расход в системе;
- г) выше скорости движения воды;
- д) больше потери напора.

4. Вероятность действия санитарно-технических приборов НЕ зависит от:

- а) числа одинаковых водопотребителей;
- б) общего числа приборов;
- в) расхода воды прибором;
- г) типа водоразборной арматуры;
- д) общего расхода.

5. Качество холодной и горячей воды, подаваемой на хозяйственно-питьевые нужды должно соответствовать:

- а) требованиям Госсанэпиднадзора;
- б) ГОСТ 2874-82;
- в) СанПиН 2874-95;
- г) ПДК по всем ингредиентам;
- д) технологическим требованиям.

6. Качество воды, подаваемой на технологические нужды должно соответствовать:

- а) требованиям Госсанэпиднадзора;
- б) ГОСТ 2874-82 «Вода питьевая»;
- в) СанПиН 2874-95;
- г) ПДК по всем ингредиентам;
- д) технологическим требованиям.

7. Различные типы водопроводов могут быть как отдельные, так и объединенные.

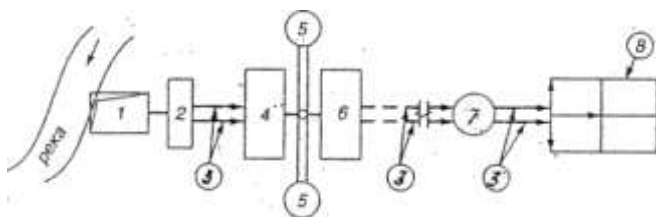
Объединяют их в том случае, когда:

- а) к качеству воды предъявляют одинаковые требования;
- б) это выгодно экономически;
- в) требования, предъявляемые к качеству воды одинаковые и это экономически выгодно;

г) количество одинаковых водопотребителей не превышает 50 человек для жилых зданий, а для промышленных объектов 25 работников в смену.

8. СХЕМА ВОДОСНАБЖЕНИЯ

НАЗВАНИЕ ОТДЕЛЬНЫХ ЭЛЕМЕНТОВ



А) очистные сооружения

Б) водозаборные сооружения

В) насосная станция I подъема

Д) насосная станция II подъема

Е) резервуар чистой воды

Ж) наружная сеть города

З) водоводы

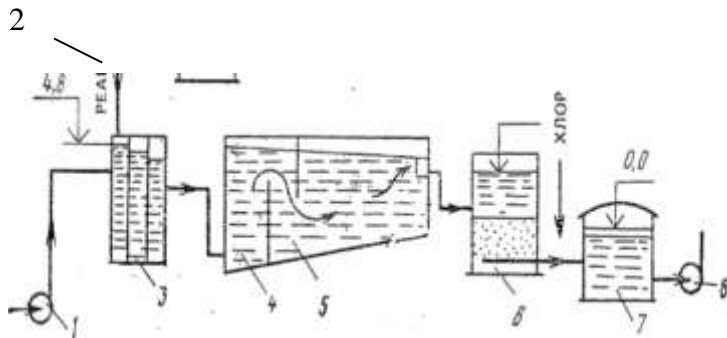
И) водонапорная башня

К) водонапорный бак

Ответ: 1 __, 2 __, 3 __, 4 __, 5 __, 6 __, 7 __, 8 __.

9. СХЕМА ОЧИСТКИ ВОДЫ

ОСНОВНЫЕ ЭЛЕМЕНТЫ



- а) смеситель
- б) насосная станция I подъема;
- в) камера хлопьеобразования;
- г) реагентный цех;
- д) отстойник;
- е) резервуар чистой воды;
- ж) фильтр;
- и) насосы II подъема
- з) коагулянт;

Ответ: 1 __; 2 __; 3 __; 4 __; 5 __; 6 __; 7 __; 8 __.

Раздел 2

1. Предложите вариант системы внутреннего водопровода, если требуемый напор на вводе в здание меньше гарантированного напора в уличной сети:
 - а) без повысительных установок и водонапорных баков;
 - б) с водонапорным баком;
 - в) с повысительной установкой (центробежным насосом);
 - г) с гидропневматической установкой.
2. Предложите вариант системы внутреннего водопровода, если требуемый напор на вводе в здание иногда выше напора в уличном водопроводе:
 - а) без повысительных установок и водонапорных баков;
 - б) с водонапорным баком;
 - в) с повысительной установкой (центробежным насосом);
 - г) с гидропневматической установкой;
 - д) с повысительной установкой и водонапорным баком.
3. Предложите вариант системы внутреннего водопровода, если требуемый напор на вводе в здание всегда больше гарантированного напора в уличной сети:
 - а) без повысительных установок и водонапорных баков;
 - б) с водонапорным баком;

- в) с повысительной установкой (центробежным насосом);
 - г) с гидропневматической установкой;
 - д) в этом случае подойдет любая из известных систем внутреннего водопровода.
4. Предложите вариант системы внутреннего водопровода пятиэтажного жилого дома, если гарантируемый напор в уличном водопроводе 27 м вод.ст. (25 м.вод.ст):
- а) без повысительных установок и водонапорных баков;
 - б) с водонапорным баком;
 - в) с повысительной установкой (центробежным насосом);
 - г) с гидропневматической установкой;
 - д) с повысительной установкой и водонапорным баком.
5. Предложите вариант системы внутреннего водопровода девятиэтажного жилого дома, если гарантируемый напор в уличном водопроводе 30 м вод.ст.:
- а) без повысительных установок и водонапорных баков;
 - б) с водонапорным баком;
 - в) с повысительной установкой (центробежным насосом);
 - г) с гидропневматической установкой;
 - д) с повысительной установкой и водонапорным баком.
6. В каких случаях допускается не предусматривать систему внутреннего водоснабжения в производственных и вспомогательных зданиях:
- а) когда на предприятиях отсутствует централизованный водопровод;
 - б) при числе работающих не более 25 чел в смену;
 - в) когда на предприятиях отсутствует централизованный водопровод и число работающих не превышает 25 чел в смену;
 - г) при отсутствии внутренней канализации;
 - д) при объеме здания до 5000 м³.
7. Предложите вариант системы внутреннего водопровода пятиэтажного жилого дома, если гарантируемый напор в уличном водопроводе никогда не превышает 20 м вод.ст.:
- а) без повысительных установок и водонапорных баков;
 - б) с водонапорным баком;
 - в) с повысительной установкой (центробежным насосом);
 - г) с гидропневматической установкой;
 - д) с повысительной установкой и водонапорным баком.
8. Диаметры труб для систем внутреннего водоснабжения:
- а) принимаются конструктивно;
 - б) можно определять по таблицам Ф.А.Шевелева;
 - в) определяют с учетом экономического фактора;
 - г) должны быть не меньше 50 мм.
9. Расчет сети внутреннего водопровода производят на пропуск:
- а) максимального секундного расхода;
 - б) среднего часового расхода;
 - в) среднего суточного расхода;
 - г) среднего годового расхода;
 - д) максимального часового расхода.
10. Максимальный секундный расход воды на расчетном участке сети внутреннего водопровода зависит от:
- а) расхода воды прибором q_0 ;
 - б) общего числа приборов N ;

- в) вероятности действия приборов Р;
г) q_0 , N и Р.
11. Прокладку горизонтальных участков внутреннего водопровода следует предусматривать с уклоном не менее:
- 0,002;
 - 0,02;
 - 0,15;
 - 0,008.
12. Горизонтальные участки внутренней водопроводной сети прокладываются:
- с уклоном, направление которого совпадает с направлением движения воды;
 - без уклона;
 - с уклоном в сторону ввода.
13. Участок трубопровода от водомерного узла до наружной сети, называемый вводом, укладывают с уклоном:
- не более 0.003 в сторону наружной сети;
 - не менее 0.003 в сторону наружной сети;
 - 0.1 в направлении от наружной сети к зданию;
 - не менее 0.003 от наружной сети к зданию.
14. В каких случаях обязательно устройство обводной линии в водомерном узле?
- при наличии повысительной установки;
 - при наличии одного ввода;
 - когда счетчик рассчитан на расчетный расход воды на внутреннее пожаротушение;
 - при отсутствии внутреннего противопожарного водопровода.
15. Вводы хозяйственно-питьевого водопровода, как правило, укладывают выше канализационных линий и трубопроводов, транспортирующих ядовитые и пахучие жидкости. При этом расстояние, м, между стенками труб по вертикали должно быть:
- не менее 1,0;
 - более 0, 5;
 - не менее 0,4;
 - более трех диаметров.
16. Два и более вводов в здание применяют:
- когда это экономически обосновано;
 - когда перерыв в подаче воды недопустим;
 - во всех жилых зданиях;
 - только в общественных зданиях;
 - только в производственных зданиях.
17. При устройстве двух и более вводов в здание их следует присоединять:
- к одному уличному колодцу;
 - к различным участкам наружной сети;
 - к двум рядом расположенным уличным колодцам;
 - с противоположных сторон здания.
18. Минимальный диаметр ввода, мм:
- 25;
 - 100;
 - 50;
 - 75;
 - 150.

19. Выбор счетчика воды (водомера) осуществляется по его гидрометрическим характеристикам (предел чувствительности, область учета, характерный расход), а также:
- а) условиям установки;
 - б) условиям установки и допустимым потерям напора;
 - в) допустимым потерям напора и диаметру ввода;
 - г) условиям установки и диаметру.
20. Возможна ли установка водомера на вертикальном трубопроводе, если вода движется сверху вниз?
- а) на таких трубопроводах водомер не ставится;
 - б) можно, только крыльчатый;
 - в) можно установить турбинный счетчик;
 - г) водомер любого типа в зависимости от диаметра трубы и эксплуатационного расхода.
21. Гидравлический расчет водопроводных сетей, питаемых несколькими вводами, следует производить:
- а) с учетом выключения одного из них;
 - а) обеспечивающую пропуск воды в двух направлениях;
 - б) без учета выключения;
 - в) отдельно для каждого ввода;
 - г) с учетом распределения общего расхода пропорционально количеству водопотребителей;
 - д) с учетом распределения общего расхода пропорционально количеству санитарно-технических приборов.
22. Предложите вариант измерения расхода воды, если трубопровод диаметром 20 мм расположен горизонтально в подвале здания
- а) турбинный водомер;
 - б) крыльчатый водомер;
 - в) только мерным способом через контрольно-спускной кран;
 - г) труба Вентури.
23. Материал трубопроводов сетей внутреннего водопровода выбирают в зависимости от:
- а) свободного напора на вводе в здание;
 - б) минимального требуемого напора в сети;
 - в) требований к прочности материала и к качеству воды, ее температуре и давлению;
 - г) гарантированного напора в уличной сети;
 - д) физических и химических свойств воды.
24. Полиэтиленовые трубы для систем хозяйственно-питьевого водоснабжения следует прокладывать:
- а) в штробах или шахтах с целью предотвращения от загорания;
 - б) открыто;
 - в) скрыто в подпольных каналах;
 - г) только в проходных каналах.
25. Как известно, под воздействием внешней среды и протекающей в трубах воды трубопроводы подвергаются коррозии. Наиболее значительно корродируют трубы:
- а) стальные;
 - б) железобетонные;
 - в) асбестоцементные;
 - г) пластмассовые.

26. Запорная арматура устанавливается в обязательном порядке:
- у основания водопроводных стояков;
 - у основания канализационных стояков;
 - на всех ответвлениях от магистральных трубопроводов;
 - у основания пожарных стояков;
 - на кольцевой магистральной сети.
27. Запорная арматура НЕ устанавливается:
- у основания водопроводных стояков;
 - у основания канализационных стояков;
 - на всех ответвлениях от магистральных трубопроводов;
 - у основания пожарных стояков.
28. Трубопроводную, водоразборную и смесительную арматуру для систем хозяйственно-питьевого водопровода следует устанавливать на рабочее давление:
- которое принимается в соответствии с технологическими требованиями;
 - 1 МПа;
 - 0,6 МПа;
 - 1,6 МПа.
29. Задвижки (затворы) необходимо устанавливать на трубах диаметром:
- до 50 мм;
 - 50 мм и более;
 - 50-И 00 мм;
 - более 100 мм.
30. На закольцованных по вертикали стояках запорную арматуру:
- устанавливают у основания и на верхних концах стояков;
 - устанавливают на верхних концах стояков;
 - устанавливают у основания;
 - никогда не устанавливают.
31. На кольцевых участках сети применяют арматуру:
- обеспечивающую пропуск воды в двух направлениях;
 - обеспечивающую пропуск воды только в одном расчетном направлении;
 - фланцевые задвижки, обратные клапаны;
 - муфтовые вентили или шаровые краны, обратные клапаны.
32. В качестве повысительных установок в системах внутреннего водоснабжения чаще всего применяют центробежные насосы, соединенные с электродвигателем. Их подсоединяют к сети:
- перед водомерным узлом;
 - после водомерного узла;
 - в отдельно стоящем здании;
 - на обводной линии водомерного узла.
33. При установке повысительного насоса необходимо предусматривать:
- устройство обводной линии (в обход насосов) с задвижкой;
 - установку резервного насосного агрегата;
 - устройство обводной линии с обратным клапаном;
 - устройство обводной линии с задвижкой и обратным клапаном.
34. Иногда во внутренних водопроводах применяют пневматические установки. Они служат:
- для создания напора;
 - для хранения воды;

- в) для регулирования неравномерности водопотребления;
 - г) для хранения и подачи под необходимым напором запасов воды.
35. Необходимость устройства внутреннего противопожарного водопровода в производственных зданиях зависит от
- а) технологического процесса;
 - в) категории производства по пожарной опасности;
 - г) степени огнестойкости здания;
 - д) объема здания.
36. Необходимость устройства внутреннего противопожарного водопровода в жилых и общественных зданиях НЕ зависит от
- а) назначения здания;
 - б) этажности;
 - в) объема здания;
 - г) степени огнестойкости;
 - д) системы внутреннего водопровода.
37. Внутренний противопожарный водопровод не следует предусматривать в:
- а) производственных зданиях I и II степени огнестойкости из негорючих материалов категории А, Б, В;
 - б) общежитиях и общественных зданиях при числе этажей до 10;
 - в) производственных зданиях I и II степени огнестойкости из негорючих материалов категории Г и Д;
 - г) вспомогательных зданиях промышленных предприятий объемом до 25000 м³.
38. Расход воды на внутреннее пожаротушение зависит от:
- а) категории здания по пожарной опасности, высоты и объема здания;
 - б) числа струй и диаметра sprays;
 - в) этажности здания и его назначения;
 - г) степени благоустройства.
39. Минимальный расход воды, л/с, для внутреннего пожаротушения в жилых зданиях:
- а) 1,5;
 - б) 2,5;
 - в) 5,0;
 - г) зависит от объема здания;
 - д) зависит от степени огнестойкости.
40. Максимальная скорость движения воды, м/с, в простых противопожарных системах не должна превышать:
- а) 1,2;
 - б) 10;
 - в) 7;
 - г) 3;
 - д) 5.
41. Максимальная скорость движения воды в автоматических противопожарных системах не должна превышать, м/с:
- а) 5;
 - б) 10;
 - в) 7;
 - г) 3;
 - д) 1,2.

42. Гидростатический напор в системе раздельного противопожарного водопровода не должен превышать:

- а) 90 м;
- б) 60 м;
- в) 75 м;
- г) 120 м;
- д) величины заводского испытательного давления.

43. Гидростатический напор в системе хозяйственно питьевого-противопожарного водопровода не должен превышать

- а) 90 м;
- б) 60 м;
- в) 75 м;
- г) 120 м;
- д) величины заводского испытательного давления.

Раздел 3

1. В каких случаях допускается не предусматривать систему внутренней канализации в производственных и вспомогательных зданиях:

- а) когда на предприятиях отсутствует централизованный водопровод;
- б) при числе работающих не более 25 чел в смену;
- в) когда на предприятиях отсутствует централизованный водопровод и число работающих не превышает 25 чел в смену;
- г) при отсутствии внутреннего водопровода;
- д) при объеме здания до 5000 м³.

2. Система трубопроводов и устройств в объеме, ограниченном наружными поверхностями ограждающих конструкций и выпусками до первого смотрового колодца, обеспечивающая отведение сточных вод из здания называется:

- а) дождевая канализация;
- б) внутренняя канализация;
- в) внутренний водосток;
- г) наружная канализация;
- д) наружная канализация.

3. Количество бытовых сточных вод, поступающих в канализацию, зависит от типа жилых и общественных зданий, а также:

- а) видов установленных в них санитарных приборов;
- б) видов и количества установленных санитарных приборов и режимов их использования;
- в) режимов использования установленных в здании санитарных приборов;
- г) от количества одинаковых водопотребителей и режима водопотребления.

4. В основном все санитарно-технические приборы оборудуются гидравлическими затворами (сифонами), которые предназначены для предотвращения:

- а) проникновения в помещение (через приемники сточных вод) зловонных и горючих газов, выделяющихся из сточной жидкости в канализационной сети;
- б) проникновения в помещение сточных вод с верхних этажей на нижние этажи;
- в) образования воздушных пробок в канализационных стояках;
- г) доступа воздуха в наружную канализационную сеть и загнивания стоков.

5. Минимальный диаметр выпуска из здания, мм:

- а) 25;
 - б) 100;
 - в) 50;
 - г) 75;
 - д) 125.
6. Диаметры отводных труб в системах внутренней канализации:
- а) определяют с учетом экономического фактора;
 - б) принимаются конструктивно;
 - в) необходимо определять по номограмме СНИП 2.04.01-85 (приложение 9);
 - г) должны быть не меньше 200 мм.
7. Диаметр вентиляционного стояка, выходящего за пределы кровли здания и являющегося продолжением канализационного стояка в системах внутренней канализации:
- а) принимается конструктивно;
 - б) должен совпадать с диаметром канализационного стояка;
 - в) должен совпадать с диаметром водопроводного стояка;
 - г) должен быть не меньше 200 мм.
8. Одной вытяжной частью рекомендуется объединять:
- а) не более шести канализационных стояков;
 - б) не более трех канализационных стояков;
 - в) все канализационные стояки в здании;
 - г) только канализационные стояки квартир, расположенных в одном подъезде (одной секции).
9. Диаметр вытяжной части стояка для группы объединяемых канализационных стояков должен:
- а) равняться диаметру наибольшего из стояков;
 - б) равняться диаметру наибольшего из стояков, увеличенному на 50 мм;
 - в) определяться на основании гидравлического расчета;
 - г) быть не менее 200 мм.
10. При повышенных требованиях по прочности и герметичности самотечных трубопроводов канализации диаметром более 150 мм применяют:
- а) стальные водопроводные трубы;
 - б) чугунные водопроводные трубы;
 - в) керамические или асбестоцементные трубы;
 - г) винилпластовые трубы.
11. Для агрессивных производственных сточных вод используют:
- а) стальные водопроводные трубы;
 - б) чугунные водопроводные трубы;
 - в) керамические или асбестоцементные трубы;
 - г) винилпластовые трубы диаметром 20-И 50 мм, выдерживающие давление до 0,25 МПа.
12. Внутренние канализационные сети не разрешается прокладывать:
- а) скрыто - с заделкой в строительные конструкции перекрытий, под полом (в грунте, в каналах);
 - б) в сборных блоках, панелях, бороздах стен, под облицовкой колонн;
 - в) под плинтусом в полу, в подшивных потолках;
 - г) под потолком, в стенах и в полу жилых комнат, спальных помещений, детских учреждений, учебных аудиторий.

13. При назначении диаметра канализационного трубопровода следует иметь в виду, что скорость движения сточной жидкости должна быть:
- а) не более 0,7 м/с;
 - б) не менее 0,7 м/с;
 - в) не менее 1,2 м/с;
 - г) не более 1,2 м/с.
14. Наполнение трубопровода, т.е. отношение слоя жидкости ко всему диаметру трубопровода h/D , должно быть:
- а) не более 0,3;
 - б) 0,7-0,9;
 - в) $0,3 \div 0,6$;
 - г) не менее 0,9.
15. При расчете канализационных сетей должно выполняться условие $V \propto h/D > K$. На начальных участках это условие, как правило, не выполняется из-за недостаточных расходов. В этом случае необходимо:
- а) трубы диаметром до 50 мм прокладывать с уклоном 0,03;
 - б) трубы диаметром 100 мм прокладывать с уклоном 0,02;
 - в) на конце трубы поставить прочистку;
 - г) разработать дополнительные мероприятия по предупреждению засорения канализационной сети.
16. Водопроводные сети следует прокладывать на глубине:
- а) на 0,5 м ниже глубины промерзания, считая до низа трубы;
 - б) равной глубине проникновения в грунт нулевой температуры;
 - в) на 0,5 м выше глубины промерзания, считая до верха трубы;
 - г) на 0,5 м ниже глубины промерзания, считая до верха трубы;
 - д) не менее 2 м.
17. Дворовые, внутриквартальные и внутриплощадочные канализационные сети обычно прокладывают из труб:
- а) стальных или чугунных;
 - б) чугунных;
 - в) керамических или чугунных;
 - г) керамических, асбестоцементных или бетонных.
18. Расстояние, м, от стен зданий до дворовых или внутриквартальных канализационных сетей принимается:
- а) не менее 1;
 - б) не более 5;
 - в) не менее $3,5n-5$;
 - г) не менее 10.
19. Минимальный диаметр дворовой канализационной сети, мм:
- а) 100;
 - б) 200;
 - в) 150;
 - г) 75;
 - д) равен минимальному диаметру выпуска из здания.
20. Определите начальную глубину заложения дворовой канализационной сети диаметром 300 мм при глубине промерзания 1,50 м:
- а) 1,5 до верха трубы;
 - б) 1,5 до низа трубы;

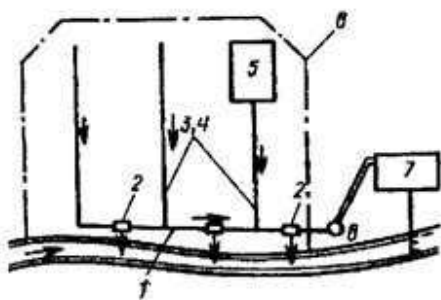
- в) 1,8 до верха трубы;
 - г) 1,8 до низа трубы.
21. Конструкция водосточных воронок определяется типом кровли и:
- а) расчетной интенсивностью выпадения осадков;
 - б) площадью кровли;
 - в) длиной пути стекающей к воронке воды;
 - г) местом их расположения.
22. Необходимость устройства внутренних водостоков устанавливается:
- а) при решении архитектурно-строительной части проекта здания;
 - б) в зависимости от интенсивности и продолжительности выпадения осадков;
 - в) в зависимости от назначения здания;
 - г) в зависимости от конструктивного решения кровли здания и ее общей площади.
23. Выпуск наружных водосточных труб должен быть:
- а) на уровне отмостки или тротуара;
 - б) выше тротуара или отмостки на 200 мм;
 - в) выше тротуара или отмостки на 0,5 м.
24. Воду из систем внутренних водостоков предусматривается отводить:
- а) по рельефу местности в ближайшую канаву;
 - б) в наружные сети дождевой канализации;
 - в) в наружные сети хозяйственно-фекальных стоков;
 - г) открытым выпуском на солнечной стороне здания.

Раздел 4

1. Устройство для перепуска сточных вод через водную преграду – ...

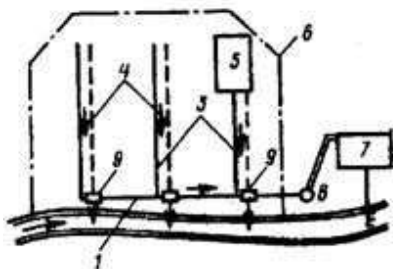
- а) дюкер
- б) ливнеспуск
- в) дождеприемник
- г) главный коллектор

2. Вид системы водоотведения – ...



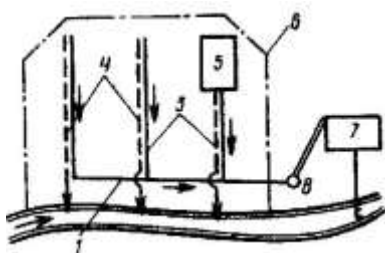
- а) общесплавная
- б) полураздельная
- в) полная раздельная без очистки атмосферных вод
- г) полная раздельная с локальной очисткой атмосферных вод
- д) полная раздельная с централизованной очисткой атмосферных вод

3. Вид системы водоотведения – ...



- а) общесплавная
- б) полураздельная
- в) полная раздельная без очистки атмосферных вод
- г) полная раздельная с локальной очисткой атмосферных вод
- д) полная раздельная с централизованной очисткой атмосферных вод

4. Вид системы водоотведения – ...



- а) общесплавная
- б) полураздельная
- в) полная раздельная без очистки атмосферных вод
- г) полная раздельная с локальной очисткой атмосферных вод
- д) полная раздельная с централизованной очисткой атмосферных вод

5. Последовательность движения сточных вод от жилых домов к очистным сооружениям:

- а) уличная сеть
- б) дворовая сеть
- в) главный коллектор
- г) напорный коллектор

6. Минимальный диаметр труб хозяйственно- бытовой уличной сети составляет _____ мм .

7. Норма водоотведения зависит от ...

- а) количества водоразборных устройств в здании
- б) степени благоустройства зданий
- в) числа жителей
- г) площади здания
- д) объема здания

8. Шаг, с которым размещают смотровые колодцы на прямолинейных участках дождевой сети при диаметре коллектора 200-450 мм ... м

- а) 75

- б) 200
- в) 100
- г) 50
- д) 250-300

9. Наименьший диаметр уличной дождевой сети _____ мм

10. Наименьший диаметр внутриквартальной дождевой сети ... мм

- а) 150
- б) 200
- в) 250
- г) 300
- д) 350

11. Цель гидравлического расчета канализационной сети – определение.....

12. Минимальная глубина заложения канализационной сети диаметром 300 мм меньше глубины сезонного промерзания грунта на:

- а) 0,5 м
- б) 0,3 м
- в) 0,85 м
- г) 0,2 м
- д) 0,15 м

13. Минимальная глубина заложения канализационной сети диаметром 300 мм в непромерзающих грунтах

- а) 0,5 м
- б) 0,3 м
- в) 0,85 м
- г) 0,7 м
- д) 0,15 м

14. Единица измерения ХПК ...

- а) мг/л
- б) мгО₂/л
- в) %
- г) г

15. Нормативное значение рН сточной воды, подаваемой на сооружения биологической очистки ...

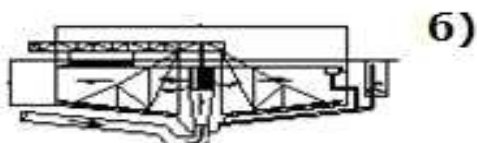
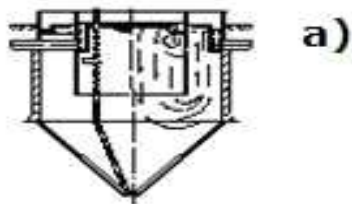
- а) 5,2–9,1
- б) 6,5–8,5
- в) 6,5– 9,0
- г) 6,0–10,0

16. Последовательность расположения сооружений в технологической схеме очистки:

1. решетки
2. аэротенки
3. первичные отстойники
4. песколовки
5. вторичные отстойники

- 6. смеситель
- 7. контактные резервуары

17. Соответствие типа отстойника схеме:



- а) вертикальный отстойник с центральной трубой
- б) вертикальный отстойник с нисходяще-восходящим потоком
- в) радиальный отстойник

18. Капельные биофильтры применяют при расходе сточных вод ... м³/сут

- а) более 1000
- б) более 50000
- в) до 1000
- г) более 100000

19. Сооружения для отделения ила от воды:

- а) вторичные отстойники
- б) первичные отстойники
- г) флотаторы
- д) фильтры доочистки

20. Очистные сооружения городской канализации следует располагать по отношению к населенному пункту ...

- а) в черте населенного пункта
- б) ниже по течению реки
- в) выше по течению реки
- г) на границе населенного пункта

21. Обезвоживание осадка на центрифугах происходит под

- а) вакуумом
- б) давлением
- в) действием центробежных сил
- г) действием силы тяжести

22. Минимальный диаметр труб хозяйственно- бытовой уличной сети составляет _____ мм .

Ответ: 200 мм

ПК-6 (знать)

1. Основными задачами правильной эксплуатации водопроводно-канализационного хозяйства являются:

А) обеспечение качества воды в соответствии с требованиями ГОСТ 2874-82 и ТУ для очистки городских сточных вод;

Б) обеспечение надежности и бесперебойной работы сооружений с заданным технологическим режимом их работы;

В) устранение в кратчайшие сроки аварий и повреждений и изучение причин их появления с целью предупреждения в будущем;

Г) все перечисленные пункты.

2. Зона источника водоснабжения в месте расположения водозаборных сооружений должна состоять

А) из трех поясов: первого - строгого режима, второго и третьего - режимов ограничения хозяйственной деятельности;

Б) из четырех поясов: первого - строгого режима, второго и третьего - режимов ограничения хозяйственной деятельности, четвертого пояса – свободного режима;

В) из двух поясов: первого - строгого режима, второго - режимов ограничения хозяйственной деятельности;

Г) из одного пояса - строго режима.

3. На территории первого пояса зоны:

А) запрещаются все виды строительства, кроме основных водопроводных сооружений; размещение жилых и общественных зданий любого назначения; прокладка трубопроводов различного назначения, кроме обслуживающих водопроводные сооружения; выпуск сточных вод, купание, водопой и выпас скота, стирка белья, рыбная ловля, применение ядохимикатов для растений;

Б) все здания должны быть канализованы в ближайшую систему водоотведения с расположением очистных сооружений сточных вод за пределами первого пояса; при отсутствии канализации должны быть построены водонепроницаемые выгребы с учетом санитарных требований вывоза нечистот;

В) должно быть обеспечено отведение поверхностного стока за пределы первого пояса;

Г) все перечисленные пункты верные

4. В состав работ при эксплуатации сети входят:

А) профилактический осмотр сети; осмотр и ремонт пожарных гидрантов и арматуры сети; измерение давлений на сети манометром; соединение и разъединение фланцев; подчеканивание раструбов чугунных труб; постановка седелок; смена хомутов у седелок в колодце под напором; утепление сетевой арматуры и пожарных гидрантов; разборка утеплений; отогревание замерзших участков сети и арматуры; пуск и закрытие поливочных водопроводов; промывка домовых вводов с прочисткой фасонных частей в колодце и у водомера; ремонт кирпичных колодцев со сменой чугунного люка; очистка колодцев от грязи; очистка крышки от снега и скалывание льда вокруг водоразбора; ремонт и проверка водомеров.

Б) профилактический осмотр сети;

В) пуск и закрытие водопроводов;

Г) очистка колодцев и трубопроводов от грязи.

5. Основным трудоемким видом работ является прочистка от отложений участков трубопроводов, промывка и дезинфекция их. Причинами отложений могут быть:

А) коррозия металла труб, которая приводит к образованию гидроокиси железа $Fe(OH)_3$;

Б) выпадение из воды при движении ее по трубопроводам случайно попавших механических примесей (песок, ил, глинистые частицы и т.п.);

В) жизнедеятельность бактерий (например, железобактерий) и выпадение на стенки трубопроводов солей железа и кальция;

Г) все перечисленное.

6. Причинами появления аварийного состояния водоводов и сетей являются:

а) возникновение гидравлических ударов при внезапном гашении электроэнергии или по другим причинам; вибрация стыков (особенно в зыбких грунтах), например, при движении тяжеловесного транспорта, приводящая к нарушению стыковых соединений; повышение напоров в сетях с целью поддержания расчетных расходов воды при загрязнении труб отложениями; электрохимическая и почвенная коррозия; блуждающие токи; недоброкачественное выполнение монтажных работ; постороннее воздействие на трубопроводы (например, при земляных работах).

Б) недоброкачественное выполнение монтажных работ;

В) коррозия металлов;

Г) все перечисленное.

7. Испытание и сдача трубопроводов в эксплуатацию производится согласно требованиям, изложенным в

А) СНиП III-30-74;

Б) СП 40-102-2000;

В) СНиП 2.04-01-86;

Г) все перечисленное.

8. Монтаж и эксплуатация систем внутренней канализации из полипропиленовых труб производится согласно требованиям, изложенным в

А) СНиП III-30-74;

Б) СП 40-102-2000;

В) СНиП 2.04-01-86;

Г) СП 40-107-2003

9. Состав работ по эксплуатации очистных сооружений включает:

А) обслуживание очистных сооружений;

Б) обслуживание смесителей, камер реакции, отстойников, осветлителей со взвешенным слоем, фильтров, насосов для наполнения промывных баков водой, резервуаров чистой воды, хлораммиачных установок, коагуляционных установок (включая обслуживание установок извести, активированного угля, ПАА и АКК), отбор проб воды и реагентов и производство анализов очищаемой воды по установленным видам;

В) отслеживание качества питьевой воды;

Г) ремонт очистных сооружений.

10. На очистной станции должна вестись следующая отчетность:

А) Журнал по технике безопасности;

Б) Журнал о расходовании материала;

В) Журнал о пробах на качество воды;

Г) Общий журнал работы очистной станции с ежедневной записью: общего количества обработанной воды; воды, израсходованной на собственные нужды; количества израсходованных реагентов и их доз; сооружений и оборудования, находящихся в работе, чистке, ремонте; проведенных ППО и ППР; журнал анализов с ежедневной записью результатов и складской журнал.

10. Устранить засорение в канализационных трубопроводах можно следующим образом:

А) проволокой, гибким шлангом или палками - продвижками (с опусканием в колодец);

Б) путем непосредственного разбора или разбивки засора вручную в местах присоединений к тоннельным коллекторам (с опусканием в шахту или скважину рабочих в гидрокостюмах или брезентовой спецодежде);

В) разрывом или пробивкой засора с помощью поливочной машины, гидродинамических высоконапорных установок или компрессоров.

Г) все перечисленное.

11. Эксплуатация дюкеров включает в себя следующие работы:

А) технический осмотр 1 раз в 2 месяца входной и выходной камер и камеры задвижек; смазку и окраску затворов и шиберов и их замену (по мере необходимости); прочистку дюкеров.

Б) ремонт дюкеров;

В) прочистка дюкеров;

Г) наблюдение за дюкерами.

12. Техническая документация по эксплуатации включает в себя документы:

А). Исполнительные чертежи на все действующие канализационные сооружения состоят из генплана в масштабе 1:500 и профилей канализации в масштабе 1:50. Эксплуатационная служба получает исполнительные чертежи от строительной организации при приемке в эксплуатацию сооружений.

Б). Схемы канализации всего города или района на планшетах в масштабе 1:20000 или 1:25000.

В). Технические паспорта на все действующие сооружения по форме (форма прилагается).

Г) все перечисленное.

13. Обнаружить скрытые утечки в системе внутреннего водопровода можно с помощью:

а) контрольно-спускного крана, устанавливаемого в водомерном узле;

б) водомера;

в) дроссельной шайбы;

г) манометра.

14. Одной из основных причин шума в системах внутреннего водопровода при истечении воды является излишний напор перед водоразборными кранами. В этом случае для гашения излишнего напора следует применять:

- а) трубы большего диаметра;
- б) более толстые уплотнительные прокладки в водоразборной арматуре;
- в) регуляторы давления или диафрагмы;
- г) предохранительные клапаны.

15. Для прочистки сети внутренней канализации устанавливают ревизии:

- а) у основания стояков;
- б) на поворотах канализационной сети;
- в) на горизонтальных конечных участках независимо от количества установленных приемников сточных вод;
- г) на каждом этаже на высоте 1 м от пола;
- д) в жилых зданиях не реже чем через три этажа.

16. Прочистки устанавливают:

- а) на начальных участках отводных труб (по движению сточных вод) при присоединении трех и более приборов;
- б) на начальных участках отводных труб (по движению сточных вод) при присоединении трех и более приборов, над которыми нет ревизии;
- в) на стояках через три этажа;
- г) на подвесных линиях, прокладываемых под потолком

б) *критерии оценивания*

При оценке знаний оценивания тестов учитывается:

1. Уровень сформированности компетенций.
2. Уровень усвоения теоретических положений дисциплины, правильность формулировки основных понятий и закономерностей.
3. Уровень знания фактического материала в объеме программы.
4. Логика, структура и грамотность изложения вопроса.
5. Умение связать теорию с практикой.
6. Умение делать обобщения, выводы.

№ п/п	Оценка	Критерии оценки
1	2	3
1	Отлично	если выполнены следующие условия: - даны правильные ответы не менее чем на 90% вопросов теста, исключая вопросы, на которые студент должен дать свободный ответ; - на все вопросы, предполагающие свободный ответ, студент дал правильный и полный ответ.
2	Хорошо	если выполнены следующие условия: - даны правильные ответы не менее чем на 75% вопросов теста, исключая вопросы, на которые студент должен дать свободный ответ; - на все вопросы, предполагающие свободный ответ, студент дал правильный ответ, но допустил незначительные ошибки и не показал необходимой полноты.
3	Удовлетворительно	если выполнены следующие условия:

		- даны правильные ответы не менее чем на 30% вопросов теста, исключая вопросы, на которые студент должен дать свободный ответ; - на все вопросы, предполагающие свободный ответ, студент дал непротиворечивый ответ, или при ответе допустил значительные неточности и не показал полноты.
4	Неудовлетворительно	если студентом не выполнены условия, предполагающие оценку «Удовлетворительно».
5	Зачтено	Выставляется при соответствии параметрам экзаменационной шкалы на уровнях «отлично», «хорошо», «удовлетворительно».
6	Не зачтено	Выставляется при соответствии параметрам экзаменационной шкалы на уровне «неудовлетворительно».

2.4 Устный опрос

а) типовые вопросы к опросу

ПК-1 (уметь)

Раздел 1

1. Использование нормативных документов для проектирования наружных водопроводных кольцевых сетей.
2. Использование нормативных документов для проектирования наружных водопроводных тупиковых сетей.
3. Использование нормативных документов для проектирования водозаборных сооружений из поверхностных источников берегового типа.
4. Использование нормативных документов для проектирования водозаборных сооружений из поверхностных источников руслового типа.
5. Использование нормативных документов для проектирования водозаборных сооружений из подземных источников.
6. Использование нормативных документов для проектирования водопроводных очистных сооружений из поверхностных источников.
7. Использование нормативных документов для проектирования водопроводных сооружений из подземных источников.

Раздел 2

1. Нормативные документы и принципы проектирования внутреннего водопровода малоэтажных жилых зданий.
2. Нормативные документы и принципы проектирования внутреннего водопровода высотных жилых зданий.
3. Нормативные документы и принципы проектирования внутреннего водопровода общественных зданий.
4. Нормативные документы и принципы проектирования противопожарного водопровода высотных жилых зданий.

5. Нормативные документы и принципы проектирования противопожарного водопровода общественных зданий.
6. Нормативные документы и принципы проектирования противопожарного водопровода производственных зданий.

Раздел 3.

1. Нормативные документы и принципы проектирования внутренней канализации высотных жилых зданий.
2. Нормативные документы и принципы проектирования внутренней канализации малоэтажных жилых зданий.
3. Нормативные документы и принципы проектирования дворовой канализации зданий.
4. Нормативные документы и принципы проектирования внутренних водостоков жилых и общественных зданий.
5. Нормативные документы и принципы проектирования мусоропроводов высотных жилых зданий.

Раздел 4

1. Нормативные документы и принципы проектирования наружных хозяйственно-бытовых сетей микрорайона.
2. Нормативные документы и принципы проектирования наружных дождевых сетей микрорайона.
3. Нормативные документы и принципы проектирования канализационных насосных станций.
4. Нормативные документы и принципы проектирования сооружений биологической очистки сточных вод.
4. Нормативные документы и принципы проектирования сооружений механической очистки сточных вод.

б) критерии оценивания

При оценке знаний на устном опросе учитывается:

1. Уровень сформированности компетенций.
2. Уровень усвоения теоретических положений дисциплины, правильность формулировки основных понятий и закономерностей.
3. Уровень знания фактического материала в объеме программы.
4. Логика, структура и грамотность изложения вопроса.
5. Умение связать теорию с практикой.
6. Умение делать обобщения, выводы.

№ п/п	Оценка	Критерии оценки
1	2	3
1	Отлично	Студент должен: - продемонстрировать использование нормативных

		<p>документов по водоснабжению и водоотведению для проектирования инженерных систем;</p> <ul style="list-style-type: none"> - исчерпывающе, последовательно, грамотно и логически стройно изложить теоретический материал; - правильно формулировать определения; - продемонстрировать умения самостоятельной работы с литературой; - уметь сделать выводы по излагаемому материалу.
2	Хорошо	<p>Студент должен:</p> <ul style="list-style-type: none"> - продемонстрировать использование нормативных документов по водоснабжению и водоотведению для проектирования инженерных систем; - продемонстрировать знание основных теоретических понятий; <p>достаточно последовательно, грамотно и логически стройно излагать материал;</p> <ul style="list-style-type: none"> - продемонстрировать умение ориентироваться в литературе; - уметь сделать достаточно обоснованные выводы по излагаемому материалу.
3	Удовлетворительно	<p>Студент должен:</p> <ul style="list-style-type: none"> - продемонстрировать использование нормативных документов по водоснабжению и водоотведению для проектирования инженерных систем, допуская не точности - продемонстрировать общее знание изучаемого материала; - показать общее владение понятийным аппаратом дисциплины; - уметь строить ответ в соответствии со структурой излагаемого вопроса; - знать основную рекомендуемую программой учебную литературу.
4	Неудовлетворительно	<p>Студент демонстрирует:</p> <ul style="list-style-type: none"> - незнание значительной части программного материала; - не владение понятийным аппаратом дисциплины; - существенные ошибки при изложении учебного материала; - неумение строить ответ в соответствии со структурой излагаемого вопроса; - неумение делать выводы по излагаемому материалу.
5	Зачтено	<p>Выставляется при соответствии параметрам экзаменационной шкалы на уровнях «отлично», «хорошо», «удовлетворительно».</p>
6	Не зачтено	<p>Выставляется при соответствии параметрам экзаменационной шкалы на уровне «неудовлетворительно».</p>

2.5 Доклады

а) типовые темы (задания)

ПК-6 (уметь)

Раздел 1.

1. Правила пользования системами коммунального водоснабжения и канализации.
2. Организация эксплуатации систем ВВ
3. Обязанности служб эксплуатации в период строительства и подготовки к эксплуатации систем и сооружений.
4. Техничко-экологическая и гигиеническая эксплуатация источников водоснабжения и водозаборных сооружений.
5. Техническая эксплуатация и санация очистных сооружений водопровода (смесителей, камер реакций, отстойников, осветлителей, фильтров, РЧВ).
6. Техническая эксплуатация установок по обеззараживанию воды (хлораторов, дозаторов, УФ-облучателей) установок по приготовлению и дозированию реагентов.
7. Техническая эксплуатация сооружений водоподготовки для технологических нужд промышленных предприятий.

Раздел 4.

1. Техническая эксплуатация систем водоотведения.
2. Техническая эксплуатация КНС.
3. Техническая эксплуатация очистных сооружений канализации с полной биологической очисткой, сооружений доочистки сточных вод.
4. Техническая эксплуатация сооружений по обработке осадков сточных вод в аэробных и анаэробных условиях и сооружений по их уплотнению и обезвоживанию осадков.
5. Методы обеспечения бесперебойной работы очистных сооружений канализации при аварийных ситуациях или при изменении качества воды, поступающей на КОС.

б) *критерии оценивания*

При оценке знаний на докладе учитывается:

7. Уровень сформированности компетенций.
8. Уровень усвоения теоретических положений дисциплины, правильность формулировки основных понятий и закономерностей.
9. Уровень знания фактического материала в объеме программы.
10. Логика, структура и грамотность изложения вопроса.
11. Умение связать теорию с практикой.
12. Умение делать обобщения, выводы.

№ п/п	Оценка	Критерии оценки
1	2	3
1	Отлично	Студент должен: - продемонстрировать глубокое и прочное усвоение знаний программного материала; - исчерпывающе, последовательно, грамотно и логически стройно изложить теоретический материал; - правильно формулировать определения; - продемонстрировать умения самостоятельной работы с

		литературой; - уметь сделать выводы по излагаемому материалу.
2	Хорошо	Студент должен: - продемонстрировать достаточно полное знание программного материала; - продемонстрировать знание основных теоретических понятий; достаточно последовательно, грамотно и логически стройно излагать материал; - продемонстрировать умение ориентироваться в литературе; - уметь сделать достаточно обоснованные выводы по излагаемому материалу.
3	Удовлетворительно	Студент должен: - продемонстрировать общее знание изучаемого материала; - показать общее владение понятийным аппаратом дисциплины; - уметь строить ответ в соответствии со структурой излагаемого вопроса; - знать основную рекомендуемую программой учебную литературу.
4	Неудовлетворительно	Студент демонстрирует: - незнание значительной части программного материала; - не владение понятийным аппаратом дисциплины; - существенные ошибки при изложении учебного материала; - неумение строить ответ в соответствии со структурой излагаемого вопроса; - неумение делать выводы по излагаемому материалу.
5	Зачтено	Выставляется при соответствии параметрам экзаменационной шкалы на уровнях «отлично», «хорошо», «удовлетворительно».
6	Не зачтено	Выставляется при соответствии параметрам экзаменационной шкалы на уровне «неудовлетворительно».

2.6 Реферат.

а) типовые темы (задания)

ПК-6 (владеть)

Раздел 1

1. Содержание подземных источников воды
2. Содержание поверхностных источников воды
3. Эксплуатация водозаборных сооружений подземных источников воды
4. Эксплуатация водозаборных сооружений подземных источников воды
5. Испытания и приемка наружных трубопроводов
6. Приемка напорно-регулирующих устройств в эксплуатацию

7. Испытание и приемка в эксплуатацию водопроводных очистных сооружений
8. Эксплуатация установок по обеззараживанию воды

Раздел 4

1. Организация эксплуатации канализационной сети
2. Технический надзор за строительством и приемка канализационных сетей в эксплуатацию
3. Гидравлическое испытание канализационных линий на утечку воды из трубопровода
4. Наблюдение за канализационной сетью. Наружный и технический осмотр сети. Состав бригад по осмотру сети
5. Профилактическая прочистка канализационных сетей
6. Эксплуатация дюкеров
7. Планово-предупредительный ремонт
8. Учет работы сооружений. Ведение технической документации. Технический паспорт.

б) критерии оценивания

Рефераты выполняются в письменной форме. При оценке работы студента учитывается:

При оценке работы студента учитывается:

1. Актуальность темы исследования
2. Соответствие содержания теме
3. Глубина проработки материала
4. Правильность и полнота разработки поставленных задач
5. Значимость выводов для дальнейшей практической деятельности
6. Правильность и полнота использования литературы
7. Соответствие оформления реферата методическим требованиям
8. Качество сообщения и ответов на вопросы при защите реферата

№ п/п	Оценка	Критерии оценки
1	Отлично	Выполнены все требования к написанию и защите реферата: обозначена проблема и обоснована её актуальность, сделан краткий анализ различных точек зрения на рассматриваемую проблему и логично изложена собственная позиция, сформулированы выводы, тема раскрыта полностью, выдержан объём, соблюдены требования к внешнему оформлению, даны правильные ответы на дополнительные вопросы.
2	Хорошо	Основные требования к реферату и его защите выполнены, но при этом допущены недочеты. В частности, имеются неточности в изложении материала; отсутствует логическая последовательность в суждениях; не выдержан объём реферата; имеются упущения в оформлении; на дополнительные вопросы при защите даны неполные ответы.
3	Удовлетворительно	Имеются существенные отступления от требований к реферированию. В частности, тема освещена лишь частично; допущены фактические ошибки в содержании реферата или при ответе на дополнительные вопросы; во время защиты

		отсутствует вывод.
4	Неудовлетворительно	Тема реферата не раскрыта, обнаруживается существенное непонимание проблемы.
5	Зачтено	Выставляется при соответствии параметрам экзаменационной шкалы на уровнях «отлично», «хорошо», «удовлетворительно».
6	Не зачтено	Выставляется при соответствии параметрам экзаменационной шкалы на уровне «неудовлетворительно».

3. Методические материалы, определяющие процедуры оценивания знаний, умений, навыков, характеризующих этапы формирования компетенций

Поскольку учебная дисциплина призвана формировать несколько дескрипторов компетенций, процедура оценивания реализуется поэтапно:

1-й этап: оценивание уровня достижения каждого из запланированных результатов обучения – дескрипторов (знаний, умений, владений) в соответствии со шкалами и критериями, установленными матрицей компетенций ООП (приложение к ООП). Экспертной оценке преподавателя подлежат уровни сформированности отдельных дескрипторов, для оценивания которых предназначена данная оценочная процедура текущего контроля или промежуточной аттестации согласно матрице соответствия оценочных средств результатам обучения по дисциплине.

2-этап: интегральная оценка достижения обучающимся запланированных результатов обучения по итогам отдельных видов текущего контроля и промежуточной аттестации.

Характеристика процедур текущего контроля и промежуточной аттестации по дисциплине

№	Наименование оценочного средства	Периодичность и способ проведения процедуры оценивания	Виды вставляемых оценок	Способ учета индивидуальных достижений обучающихся
1.	экзамен	Раз в семестр, по окончании изучения дисциплины	5-ти бальная шкала	Ведомость, зачетная книжка
2	Контрольная работа	В конце семестра	Зачет/незачет	Отчет по контрольной работе в бумажном виде
3	Опрос устный	После окончания изучения раздела	Зачет/незачет	Отметка в журнале преподавателя
4	Тест	После каждого изученного раздела	Зачет/незачет	Отметка в журнале преподавателя
5	Реферат	В конце семестра	Зачет/незачет	Письменное сообщение, отметка в журнале
6	Доклад, сообщение	Один раз, после изученного раздела	Зачет/незачет	Устный доклад, отметка в журнале

Удовлетворительная оценка по дисциплине, может выставляться и при неполной сформированности компетенций в ходе освоения отдельной учебной дисциплины, если их формирование предполагается продолжить на более поздних этапах обучения, в ходе изучения других учебных дисциплин.